

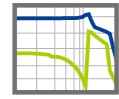
搭配mega-fabs超精密控制技術

HIWIN AC伺服馬達實現高性價比的全方位馬達解決方案

1. 特點	2
2. 安規認證.....	7
3. 型號說明.....	8
4. 介面搭配說明.....	12
5. 產品選配一覽表.....	13
6. 伺服驅動器	
6.1 全功能型伺服驅動器	26
6.2 交流電源配線.....	28
6.3 控制電路圖	30
6.4 驅動器尺寸	32
6.5 驅動器周邊套件	36
7. 伺服馬達	
7.1 馬達規格與使用環境	38
7.2 低慣量、小容量.....	40
7.3 中慣量、小容量.....	44
7.4 中慣量、中容量.....	45
8. 線材與接頭	
8.1 線材	47
8.2 接頭	50
9. 線性定位模組與馬達法蘭的搭配	54
10. 伺服馬達 選型指南	
10.1 馬達選型相關參數介紹.....	56
10.2 一般均質剛體的慣量計算	57
10.3 傳動機構之等效慣量計算	58
10.4 操作模式 / 運動速度曲線.....	59
10.5 馬達選型例子－以滾珠導螺桿機構	60
11. 伺服馬達 / 驅動器需求調查表	63
12. 安全注意事項	64

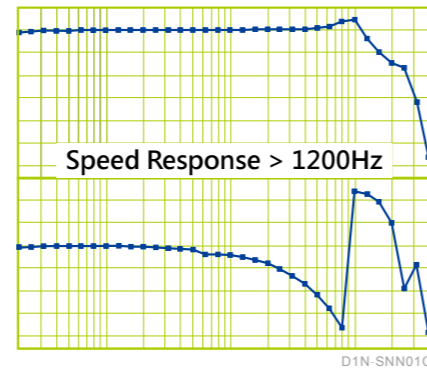
1. 特點

優異的性能



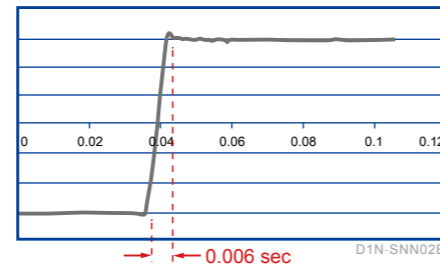
高速度響應能力

應用半導體設備之高階控制運算法則，使用先進的Common Gain設計概念達到高速度頻寬的性能，提升運動控制的各項指標。



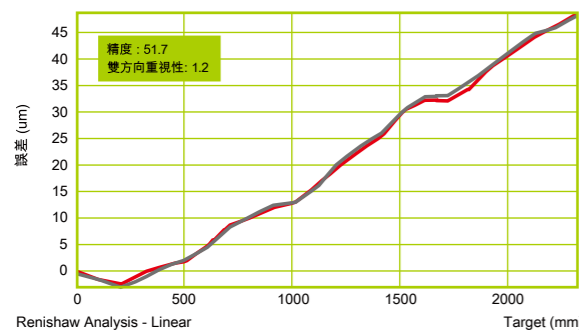
高加速響應

先進的控制設計架構，加上電流控制將伺服性能推升到極致。讓馬達由-3000轉到+3000轉的反轉響應速度指標快達0.006秒。

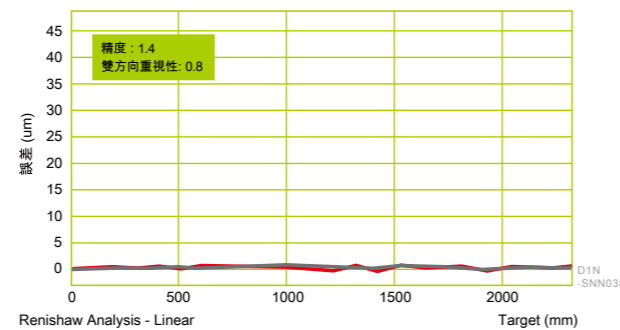


內建精度提升功能

驅動器提供編碼器回授誤差補償功能，並提供高達5000點的補償表建置。在任何控制模式下，都可以讓系統的定位精度達到最佳化。



不使用精度提升功能

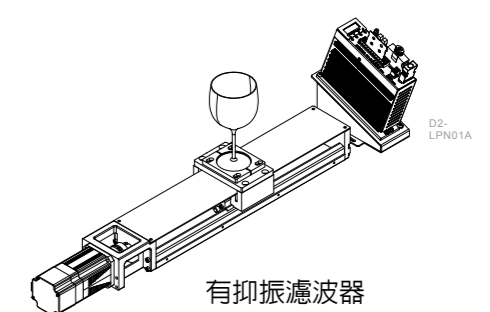
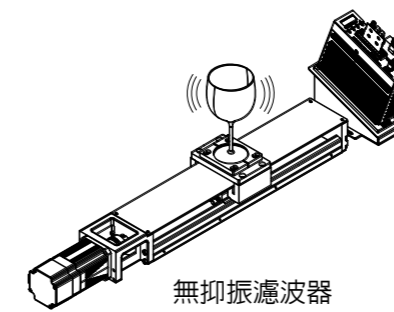


使用精度提升功能



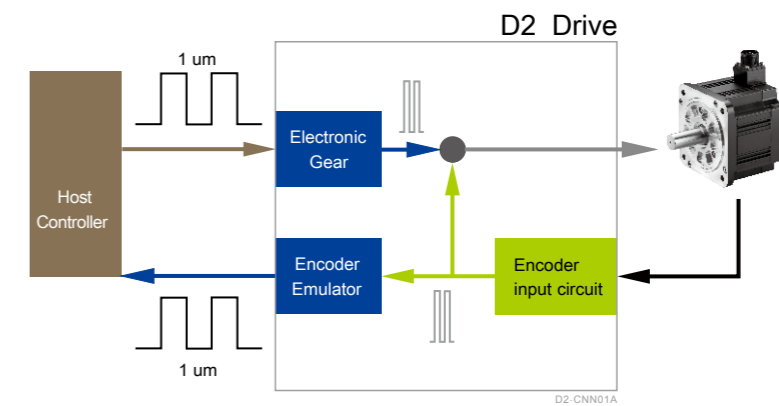
抑制振動功能

可以有效移除運動中的振動，降低因為機械結構本身弱剛性導致的晃動，有效提升設備生產效率。



電子齒輪比與模擬編碼器輸出

驅動器可以幫助使用者調整上位控制器脈波指令的解析度，得以和各式不同的解析度的位置編碼器做搭配；也可以調整模擬編碼器輸出解析度給上位控制器，滿足不同上位控制器的接收功能。



操作簡單

1 2 3 簡單的設置 Three Steps 自動相位設定中心



操作容易

將各功能分門別類，呈現需要時的設定畫面，摒除傳統條列式參數表的不便。



LCD一目了然

不需要PC的連線也可以完成所有的設定與操作。

LCD顯示窗提供即時之狀態監測及顯示錯誤訊息的功能，由面板按鍵可快速設定增益並試運轉。

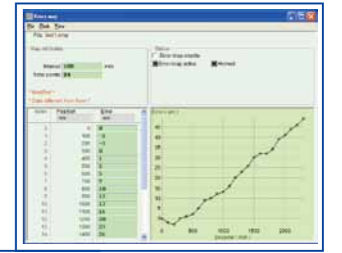


完整的工具

即時圖形示波器、精度提升功能、頻率響應工具、增益排程功能、分析工具、I/O設定功能、編碼器輸出比調整功能、Z相訊號寬度調整、PDL及ZeroTune、濾波器。

精度提升功能

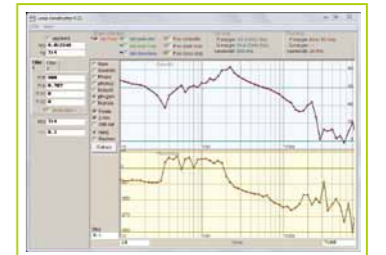
為了提升系統的定位精度，具備建立誤差補償表之功能。您能在雷射干涉儀量測後，將其定位誤差表建入驅動器內，使該系統達到高定位精度。



D1N-SNN05A

頻率響應工具

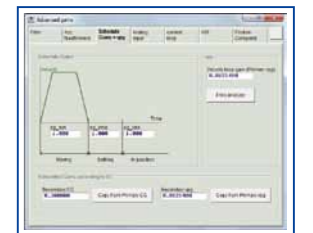
提供強大又容易上手的頻率響應工具。您可以使用閉迴路頻率響應功能，在PC顯示出系統真實響應圖，依響應圖輕易設定系統之最佳增益值，即使是初次使用者也可輕易上手。



D1N-SNN10B

先進的增益排程功能

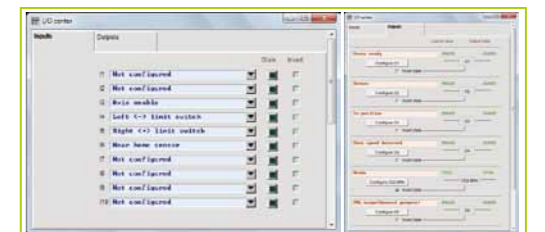
設定後的增益，若需再調整，您只需調整共用增益值。另外，系統運動過程中，更提供人性化的增益調整功能，您可以再依運動階段調整增益，如移動階段、整定階段、到位階段。



D1N-SNN09B

多樣化的I/O功能

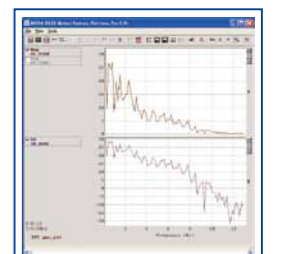
您可以自由配置各I/O腳位進行的功能以及硬體介面的需求，滿足在腳位設定以及因應各種不同控制系統之硬體介面的需求。



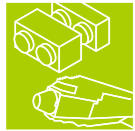
D1N-SNN11B

分析工具

解決系統共振問題，除了提供濾波器設計，來改善系統的控制性能外，更具備快速傅立葉轉換(FFT)等數學運算模式，可輕易計算出系統之共振頻，使濾波器設計更加精確。

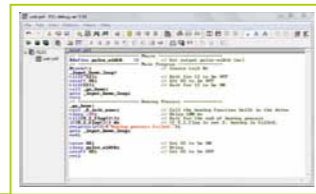


D1N-SNN12A

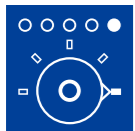


PDL程序設計語言

提供簡易的程序設計語言，可以自行規劃繁複的運動行為。您可以編寫程序設計語言來達成壓合、定位、定速或歸原點等各種程序，極富彈性且優越的可程式化能力，並提供豐富的範例程式以輔助使用者快速上手。



D2-SNN04A



ZeroTune免調適功能

屏除繁複調整增益程序，輕易地設定增益。您只需要選擇馬達所背負的重量，即可獲得穩定的速度響應，即使是不識增益功能的初次使用者也可輕易駕馭。

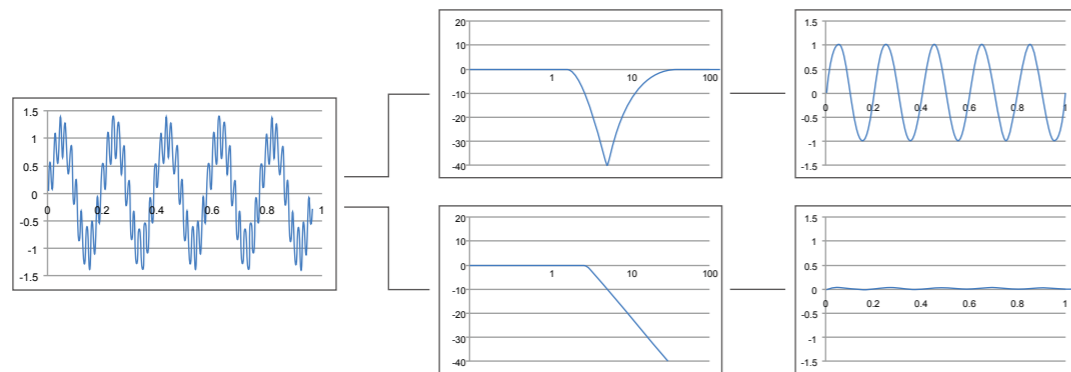


D2-SNN05A



濾波器

提供2組雙二階濾波器，使用者可藉由設定不同的濾波器參數，變形為不同的濾波器設計，例如：低通濾波器、陷波濾波器...等，即可大幅地抑制機台振動，並提升控制精度。



整合容易



提供定位模組、馬達與驅動器的完整結合方案

除了提供馬達、驅動器之外，也可以搭配各式線性定位模組，提供客戶整合服務，達到一次購足的需求。



高速網路通訊介面

具備工業以太網路通訊(EtherCAT)介面，並支援CoE(CANopen over EtherCAT)伺服驅動協定，在多軸控制的應用上，提供了配線簡單、低成本、抗干擾、遠端與分散式的控制需求。

2. 安規認證

2.1 符合RoHS標準

本產品從原料至成品，皆符合RoHS(危害性物質限制指令)之要求，以確保商品的品質與相關法規之符合性。



RoHS指令中六種有害物質之限值為：
鉛(Pb)、汞(Hg)、六價鉻(Cr6+)、多溴聯苯(PBB)、多溴二苯醚(PBDE)的最大允許含量為0.1%(100ppm)、鎘(Cd)為0.01%(100ppm)

2.2 符合CE&UL指令

		驅動器	馬達
CE指令 CE	EMC指令	EMC: EN61800-3 EN55011 EN61000-6-2 EN61000-6-4 EN61000-2-4 IEC60146-1-1 IEC61000-2-1	EN55011 EN61000-6-2 EN61000-6-4
	低電壓指令	LVDS: EN61800-5-1	EN60034-1 EN60034-5
UL指令		UL: E348161 (D2T 100W/400W/1000W)	UL1004-1 UL1004-6

3. 型號說明

3.1 伺服驅動器

碼位	1	2	2a	3	4	5	6	7	8	9	10	11	12
例	D	2	T	-	0	4	2	3	-	S	-	B	0

品別
D2系列驅動器 = D2

機種別
TT高解析度控制技術 = T
不含TT技術 = 空白

額定輸出
100W = 01
400W = 04
1000W = 10
2000W = 20

交流電壓
單相 = 1
三相 = 2

交流電壓範圍
220V = 3

控制介面
全功能型 = S
EtherCAT(CoE) = E
EtherCAT(mega-ulink) = F
擴充I/O = K
Modbus = T
Modbus + 擴充I/O = U

機框
A 框 = A
B 框 = B
C 框 = C
D 框 = D

編碼器形式
13bit 省配線型增量式 = 0
17bit 串列增量式 = 4
雙迴路DL全閉環式及17bit 串列絕對式 = 5

3.2 伺服馬達

碼位	1	2	3	4	5	6	7	8	9	10	11	12
例	F	R	L	S	4	0	2	0	6	0	6	A

品別
伺服馬達系列 = FR

馬達種類
低慣量、小容量(50W~400W) = LS
中慣量、小容量(750W) = MS
中慣量、中容量(1000W/2000W) = MM

輸出功率
50W* = 05
100W* = 10
200W = 20
400W = 40
750W = 75
1000W = 1K
2000W = 2K

驅動器輸入電壓
220V = 2

煞車選配
不含煞車 = 0
含煞車 = B

編碼器形式
13bit 省配線型增量式 = 5
17bit 串列絕對式(需外加電池) = 4
HIWIN 17串列增量式 = 6

馬達框架尺寸
42 mm(50W/100W) = A4
60 mm(200W/400W) = 06
80 mm(750W) = 08
130 mm(1000W/2000W) = 13

軸端形式
圓軸 / 無油封 = A
圓軸 / 含油封 = B
帶鍵(帶螺絲孔位) / 無油封 = C
帶鍵(帶螺絲孔位) / 含油封 = D

註 單相交流電壓僅支援額定輸出小於(含)400W

! *含油封機種請洽業務

3.3 馬達動力線

碼位	1	2	3	4	5	6	7	8	9	10	11	12
例	H	V	P	S	0	4	A	A	0	5	M	B

品別

HIWIN 馬達動力線 = HVP

容量別

小容量 (50W~750W)..... = S
 中容量 (1000W/2000W)..... = M

動力型式

馬達動力線..... = 04
 馬達動力與煞車電源延長線 = 06

動力連接器

AMP連接器 = A
 直型防水連接器 = B
 L型防水連接器 = C

驅動端連接器

歐式端子 = A

延長線長度

3M..... = 03M
 5M..... = 05M
 7M..... = 07M
 10M..... = 10M

線材型式

耐撓曲型 = B

3.4 編碼器延長線

碼位	1	2	3	4	5	6	7	8	9	10	11	12
例	H	V	E	1	7	I	A	B	0	5	M	B

品別

HIWIN 編碼器延長線..... = HVE

編碼器型式

13bit 省配線型增量式 = 13I
 HIWIN 17串列增量式 = 17I
 17bit 串列絕對式 (需外加電池)..... = 17A

編碼器連接器

AMP連接器 = A
 直型防水連接器 = B
 L型防水連接器 = C

驅動端連接器

SCR型連接器 = B

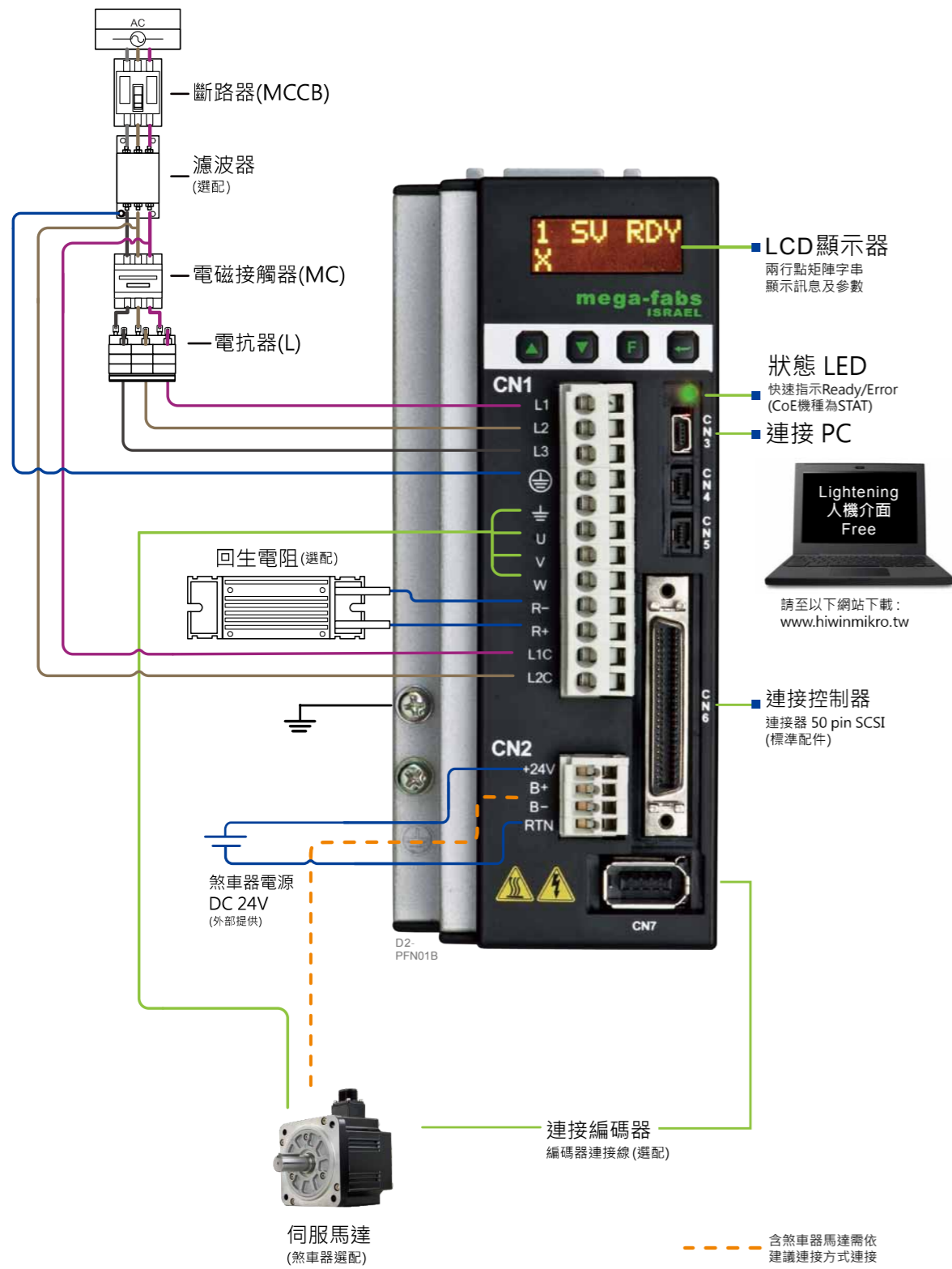
延長線長度

3M..... = 03M
 5M..... = 05M
 7M..... = 07M
 10M..... = 10M

線材型式

耐撓曲型 = B

4. 介面搭配說明



5. 產品選配一覽表

名稱	馬達動力線		編碼器線	其他配件
50W 750W	不含煞車		HVPS04AA	控制訊號線: LMACK02D
	含煞車		HVPS06AA	
1000W 2000W	不含煞車	直型	HVPM04BA	單相EMC配件包: D2-EMC1或D2-EMC3
		L型	HVPM04CA	
	含煞車	直型	HVPM06BA	三相EMC配件包: D2-EMC2
		L型	HVPM06CA	
			HVE13IAB HVE17IAB HVE17AAB	
			HVE13IBB(直型) HVE17IBB(直型) HVE17ABB(直型) HVE13ICB(L型) HVE17ICB(L型) HVE17ACB(L型)	

! 直型：直型防水連接器
L型：L型防水連接器



5.1 50W~750W – 13bit 省配線型增量式

馬達				驅動器			週邊選配							
馬達規格		輸入電源	輸出功率 (W)	馬達品號 (註1)	驅動器品號 (全功能型)	機框	驅動器容量 (額定負載)	馬達電源中繼線(註2)		編碼器中繼線	D2系列驅動器相關配件			
								不含煞車	含煞車	13bit 增量型 (註2)	控制訊號線	單相 EMC附件包 (註3)	三相 EMC附件包 (註3)	回生電阻
低慣量	FRLS	單相/三相 220V	50	FRLS05205A4△	D2-0123-S-A0	A框	約0.4kVA	HVPS04AA□□□B	HVPS06AA□□□B	HVE13IAB□□□B	LMACK02D	D2-EMC1	D2-EMC2	不需要
				FRLS052B5A4△										
			100	FRLS10205A4△										
				FRLS102B5A4△										
			200	FRLS2020506△										
				FRLS202B506△										
400	FRLS4020506△													
	FRLS402B506△													
中慣量	FRMS	750	FRMS7520508△	D2-1023-S-C0	C框	約1.8kVA						D2-EMC3		RG2
			FRMS752B508△											

註1 △：軸端型式與油封選配(請參考第9頁)

註3 EMC附件包(請參考第36頁)

註2 線材選配 / 50W~750W

■ 馬達動力線 / 不含煞車

HVPS04AA □□□ B

延長線長度

- 3M.....=03M
- 5M.....=05M
- 7M.....=07M
- 10M.....=10M

線材型式

■ 馬達動力與煞車電源延長線 / 含煞車

HVPS06AA □□□ B

延長線長度

- 3M.....=03M
- 5M.....=05M
- 7M.....=07M
- 10M.....=10M

線材型式

■ 編碼器延長線 / 13bit 省配線型增量式

HVE13IAB □□□ B

延長線長度

- 3M.....=03M
- 5M.....=05M
- 7M.....=07M
- 10M.....=10M

線材型式

! 線材詳細資料請參閱第47~53頁

5.2 1000W/2000W – 13bit 省配線型增量式

馬達				驅動器			週邊選配							
馬達規格		輸入電源	輸出功率 (W)	馬達品號 (註1)	驅動器品號 (全功能型)	機框	驅動器容量 (額定負載)	馬達電源中繼線(註2)		編碼器中繼線	D2系列驅動器相關配件			
								不含煞車	含煞車	13bit 增量型 (註2)	控制訊號線	單相 EMC附件包 (註3)	三相 EMC附件包 (註3)	回生電阻
中慣量	FRMM	單相/三相 220V	1000	FRMM1K20513Δ	D2-1023-S-C0	C框	約1.8kVA	HVPM04□A□□□B	HVPM06□A□□□B	HVE13I□B□□□B	LMACK02D	D2-EMC3	D2-EMC2	RG2
				FRMM1K2B513Δ										
			2000	FRMM2K20513Δ	註4	註4	註4							
				FRMM2K2B513Δ										

註1 Δ：軸端型式與油封選配(請參考第9頁)

註3 EMC附件包(請參考第36頁)

註4 請洽業務人員

註2 線材選配 / 1000W、2000W

■ 馬達動力線 / 不含煞車

HVPM04□A□□□ B

馬達端接頭
直型防水連接器 =B
L型防水連接器 =C

延長線長度
3M..... =03M
5M..... =05M
7M..... =07M
10M..... =10M

線材型式

■ 馬達動力與煞車電源延長線 / 含煞車

HVPM06□A□□□ B

馬達端接頭
直型防水連接器 =B
L型防水連接器 =C

延長線長度
3M..... =03M
5M..... =05M
7M..... =07M
10M..... =10M

線材型式

■ 編碼器延長線 / 13bit 省配線型增量式

HVE13I□B□□□ B

馬達端接頭
直型防水連接器 =B
L型防水連接器 =C

延長線長度
3M..... =03M
5M..... =05M
7M..... =07M
10M..... =10M

線材型式

! 線材詳細資料請參閱第47-53頁

註5 中容量馬達煞車動力線為包裝品
品號HVPM06：
內各含一條動力線與煞車電源延長線，
線上標籤分別為HVPM04與HVPM02。

5.3 50W~750W – HIWIN 17串列增量式

馬達				驅動器			週邊選配										
馬達規格		輸入電源	輸出功率 (W)	馬達品號 (註1)	驅動器品號 (全功能型)	機框	驅動器容量 (額定負載)	馬達電源中繼線(註2)		編碼器中繼線	D2系列驅動器相關配件						
								不含煞車	含煞車	17bit 增量型 (註2)	控制訊號線	單相 EMC附件包 (註3)	三相 EMC附件包 (註3)	回生電阻			
低慣量	FRLS	單相/三相 220V	50	FRLS05206A4△	D2T-0123-S-A4	A框	約0.4kVA				LMACK02D	D2-EMC1	D2-EMC2	不需要			
				FRLS052B6A4△													
			100	FRLS10206A4△													
				FRLS102B6A4△													
			200	FRLS2020606△											D2T-0423-S-B4	B框	約0.9kVA
				FRLS202B606△													
400	FRLS4020606△																
	FRLS402B606△																
中慣量	FRMS	750	FRMS7520608△	D2T-1023-S-C4	C框	約1.8kVA					D2-EMC3		RG2				
			FRMS752B608△														

註1 △：軸端型式與油封選配(請參考第9頁)

註3 EMC附件包(請參考第36頁)

註2 線材選配 / 50W~750W

■ 馬達動力線 / 不含煞車

HVPS04AA □□□ B

延長線長度

- 3M.....=03M
- 5M.....=05M
- 7M.....=07M
- 10M.....=10M

線材型式

■ 馬達動力與煞車電源延長線 / 含煞車

HVPS06AA □□□ B

延長線長度

- 3M.....=03M
- 5M.....=05M
- 7M.....=07M
- 10M.....=10M

線材型式

■ 編碼器延長線 / HIWIN 17串列增量式

HVE17IAB □□□ B

延長線長度

- 3M.....=03M
- 5M.....=05M
- 7M.....=07M
- 10M.....=10M

線材型式

! 線材詳細資料請參閱第47~53頁

5.4 1000W/2000W – HIWIN 17串列增量式

馬達				驅動器			週邊選配							
馬達規格		輸入電源	輸出功率 (W)	馬達品號 (註1)	驅動器品號 (全功能型)	機框	驅動器容量 (額定負載)	馬達電源中繼線(註2)		編碼器中繼線	D2系列驅動器相關配件			
								不含煞車	含煞車	17bit 增量型 (註2)	控制訊號線	單相 EMC附件包 (註3)	三相 EMC附件包 (註3)	回生電阻
中慣量	FRMM	單相/三相 220V	1000	FRMM1K20613Δ	D2T-1023-S-C4	C框	約1.8kVA	HVPM04□A□□□B	HVPM06□A□□□B	HVE17I□B□□□B	LMACK02D	D2-EMC3	D2-EMC2	RG2
				FRMM1K2B613Δ										
			2000	FRMM2K20613Δ	註4	註4	註4							
				FRMM2K2B613Δ										

註1 Δ：軸端型式與油封選配(請參考第9頁)

註3 EMC附件包(請參考第36頁)

註4 請洽業務人員

註2 線材選配 / 1000W、2000W

■ 馬達動力線 / 不含煞車

HVPM04□A□□□ B

馬達電源連接器
直型防水連接器 =B
L型防水連接器 =C

延長線長度

3M..... =03M
5M..... =05M
7M..... =07M
10M..... =10M

線材型式

■ 馬達動力與煞車電源延長線 / 含煞車

HVPM06□A□□□ B

馬達電源連接器
直型防水連接器 =B
L型防水連接器 =C

延長線長度

3M..... =03M
5M..... =05M
7M..... =07M
10M..... =10M

線材型式

■ 編碼器延長線 / HIWIN 17串列增量式

HVE17I□B□□□ B

馬達電源連接器
直型防水連接器 =B
L型防水連接器 =C

延長線長度

3M..... =03M
5M..... =05M
7M..... =07M
10M..... =10M

線材型式

! 線材詳細資料請參閱第47-53頁

註5 中容量馬達煞車動力線為包裝品
品號HVPM06：
內各含一條動力線與煞車電源延長線，
線上標籤分別為HVPM04與HVPM02。

5.5 50W~750W – 17bit 串列絕對式

馬達				驅動器			週邊選配							
馬達規格		輸入電源	輸出功率 (W)	馬達品號 (註1)	驅動器品號 (全功能型)	機框	驅動器容量 (額定負載)	馬達電源中繼線(註2)		編碼器中繼線	D2系列驅動器相關配件			
								不含煞車	含煞車	17bit 串列絕對式 (註2)	控制訊號線	單相 EMC附件包 (註3)	三相 EMC附件包 (註3)	回生電阻
低慣量	FRLS	單相/三相 220V	50	FRLS05204A4 Δ	D2T-0123-S-A5	A框	約0.4kVA				LMACK02D	D2-EMC1	D2-EMC2	不需要
				FRLS052B4A4 Δ										
			100	FRLS10204A4 Δ										
				FRLS102B4A4 Δ										
			200	FRLS2020406 Δ										
				FRLS202B406 Δ										
400	FRLS4020406 Δ													
	FRLS402B406 Δ													
中慣量	FRMS	750	FRMS7520408 Δ	D2T-1023-S-C5	C框	約1.8kVA						D2-EMC3	RG2	
			FRMS752B408 Δ											

註1 Δ：軸端型式與油封選配(請參考第9頁)

註3 EMC附件包(請參考第36頁)

註2 線材選配 / 50W~750W

■ 馬達動力線 / 不含煞車

HVPS04AA □□□ B

延長線長度

- 3M.....=03M
- 5M.....=05M
- 7M.....=07M
- 10M.....=10M

線材型式

■ 馬達動力與煞車電源延長線 / 含煞車

HVPS06AA □□□ B

延長線長度

- 3M.....=03M
- 5M.....=05M
- 7M.....=07M
- 10M.....=10M

線材型式

■ 編碼器延長線 / 17bit 串列絕對式

HVE17AAB □□□ B

延長線長度

- 3M.....=03M
- 5M.....=05M
- 7M.....=07M
- 10M.....=10M

線材型式

! 線材詳細資料請參閱第47~53頁

5.6 1000W/2000W – 17bit 串列絕對式

馬達				驅動器			週邊選配							
馬達規格		輸入電源	輸出功率 (W)	馬達品號 (註1)	驅動器品號 (全功能型)	機框	驅動器容量 (額定負載)	馬達電源中繼線(註2)		編碼器中繼線	D2系列驅動器相關配件			
								不含煞車	含煞車	17bit 串列絕對式 (註2)	控制訊號線	單相 EMC附件包 (註3)	三相 EMC附件包 (註3)	回生電阻
中慣量	FRMM	單相/三相 220V	1000	FRMM1K20413△	D2T-1023-S-C5	C框	約1.8kVA	HVPM04□A□□□B	HVPM06□A□□□B	HVE17A□B□□□B	LMACK02D	D2-EMC3	D2-EMC2	RG2
				FRMM1K2B413△										
			2000	FRMM2K20413△	註4	註4	註4							
				FRMM2K2B413△										

註1 △：軸端型式與油封選配(請參考第9頁)

註3 EMC附件包(請參考第36頁)

註4 請洽業務人員

註2 線材選配 / 1000W、2000W

■ 馬達動力線 / 不含煞車

HVPM04□A□□□ B

馬達電源連接器
直型防水連接器 =B
L型防水連接器 =C

延長線長度

3M..... =03M
5M..... =05M
7M..... =07M
10M..... =10M

線材型式

■ 馬達動力與煞車電源延長線 / 含煞車

HVPM06□A□□□ B

馬達電源連接器
直型防水連接器 =B
L型防水連接器 =C

延長線長度

3M..... =03M
5M..... =05M
7M..... =07M
10M..... =10M

線材型式

■ 編碼器延長線 / 17bit 串列絕對式

HVE17A□B□□□ B

馬達電源連接器
直型防水連接器 =B
L型防水連接器 =C

延長線長度

3M..... =03M
5M..... =05M
7M..... =07M
10M..... =10M

線材型式

! 線材詳細資料請參閱第47-53頁

註5 中容量馬達煞車動力線為包裝品
品號HVPM06：
內各含一條動力線與煞車電源延長線，
線上標籤分別為HVPM04與HVPM02。

6. 伺服驅動器

6.1 全功能型伺服驅動器

■ 規格

電源輸入	220V	主要電源	A-C框	單相/三相, 200V~220V 50/60Hz
		控制電源	A-C框	單相, 200V~220V 50/60Hz
環境條件	溫度		操作溫度: 0°C~40°C(若環境超過55°C, 需強制週邊空氣循環) 儲存溫度: -20°C~65°C	
	濕度		0 to 90%RH(不結露)	
	標高		海拔1000公尺以下	
	振動防護		1G (10 to 500Hz)	
主迴路控制方式				IGBT PWM 空間向量控制
編碼器解析數				13bit 省配線型增量式 17bit 串列增量式 雙迴路DL全閉環式及17bit 串列絕對式
I/O 信號連接器	控制信號	輸入數	通用:9個 (D2T:10個)	
		輸出數	通用:4個 (D2T:5個)	
	類比信號	輸入數	1 個 (12bit A/D)	
		輸出數	2 個 (類比監控)--建置中	
	脈波信號	輸入數	2 個 (低速通道, 高速通道)	
		輸出數	4 個 (差動Line drive: 3輸出, 開集極有1輸出)	
煞車連接器	控制信號	輸出	可直接連接煞車使用, 亦可當作通用輸出進行可程式化控制	
通訊功能		USB	連接電腦, 115200bps	
面板/指示燈		四按鍵點矩陣 2*8 字元 LCD狀態顯示器 LED狀態指示燈 (綠, 紅)		
回生功能		需外部連接, 無內建回生電阻		
控制模式		可切換控制模式 (1)位置控制 (2)速度控制 (3)扭矩控制 (4)位置/速度控制 (5)位置/扭矩控制 (6)速度/扭矩控制		

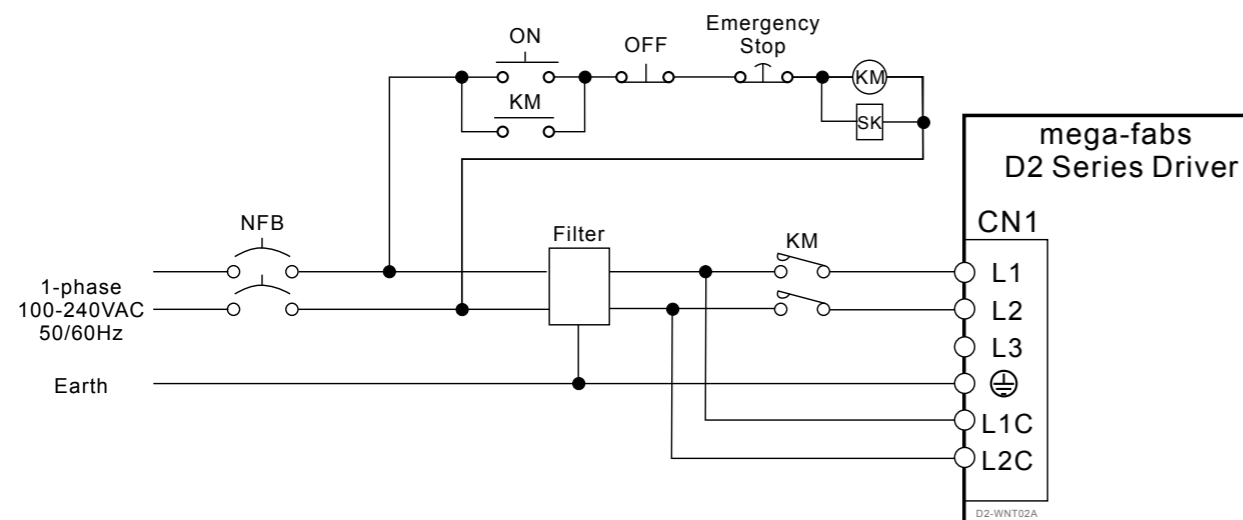
■ 功能

位置 控制 模式	控制輸入		(1)伺服啟動; (2)左與右極限開關; (3)歸原點完成輸入; (4)驅動器重置; (5)近原點開關; (6)異常清除; (7)第一與第二增益切換; (8)脈波禁止命令; (9)切換高低速脈波輸入通道; (10)緊急停止運動; (11)第一與第二模式切換; (12)原點復歸; (13)電子齒輪比選擇	
	控制輸出		(1)煞車控制輸出; (2)伺服備妥; (3)伺服停止; (4)到位輸出; (5)移動訊號; (6)原點復歸完成; (7)模擬Z相訊號; (8)零速檢知; (9)異常輸出	
	脈波輸入	最大輸入脈波頻率	光耦合器介面專用(單端輸入): 500kpps line drive介面專用(差動輸入): 4Mpps(16M cnt/s with AqB)	
		輸入脈波信號格式	(1) 脈波/方向(Pulse/Dir), (2)正轉/反轉(CW/CCW), (3) A/B相(AqB)	
		電子齒輪 (脈波命令放大或縮小)	齒輪比: pulses/counts pulses: 1~2,147,483,647; counts: 1~2,147,483,647	
	平滑濾波器		平滑濾波係數: 1~500 (0:無平滑濾波)	
抑振濾波器(VSF)			VSF 可消除在運動過程中發生的振動頻率及降低因系統結構所產生之振動, 提升機台生產力。	
速度 控制 模式	控制輸入		(1)伺服啟動; (2)左與右極限開關; (3)歸原點完成輸入; (4)驅動器重置; (5)近原點開關; (6)異常清除; (7)反轉類比電壓命令; (8)第一與第二增益切換; (9)零速箝位啟動; (10)緊急停止運動; (11)第一與第二模式切換	
	控制輸出		(1)煞車控制輸出; (2)伺服備妥; (3)伺服停止; (4)到位輸出; (5)移動訊號; (6)原點復歸完成; (7)模擬Z相訊號; (8)零速檢知; (9)異常輸出	
	PWM輸入	速度指令輸入	速度命令可以PWM輸入佔空比提供, 參數可設定比例及命令方向	
	類比輸入	速度指令輸入	速度命令以類比電壓方式提供, 參數可設定比例及命令方向	
	零速度箝制			可零速度箝制輸入
	控制輸入			(1)伺服啟動; (2)左與右極限開關; (3)歸原點完成輸入; (4)驅動器重置; (5)近原點開關; (6)異常清除; (7)反轉類比電壓命令; (8)第一與第二增益切換; (9)第一與第二模式切換
扭矩 控制 模式	控制輸出		(1)煞車控制輸出; (2)伺服備妥; (3)伺服停止; (4)到位輸出; (5)移動訊號; (6)原點復歸完成; (7)模擬Z相訊號; (8)零速檢知; (9)異常輸出	
	PWM輸入	扭矩指令輸入	扭矩命令可以PWM輸入佔空比提供, 參數可設定比例及極性	
	類比輸入	扭矩指令輸入	扭矩命令可以類比電壓方式提供, 參數可設定比例及極性+/-10V	
	速度限制功能			速度限制值參數可設定
	ZeroTune			ZeroTune程序僅需透過LCD顯示模組的單鍵設定, 即可在不激磁馬達的同時, 完成設計合適的增益值。
	模擬編碼器回饋輸出			可任意設定 (頻率最大為 18M cnt/s)
共同	保護功能			(1)馬達短路檢出; (2)過電壓; (3)位置誤差過大; (4)編碼器異常; (5)模擬過溫保護; (6)馬達未連接檢出; (7)IGBT模組過熱; (8)電壓不足; (9)編碼器5V電源異常; (10)相位初始化異常; (11)串列編碼器通訊異常; (12)霍爾訊號異常; (13)電流控制異常; (14)混合控制偏差過大; (15)異常硬體訊號衝突; (16)馬達與驅動器相容性異常; (17)DC Bus電壓異常; (18)EtherCAT介面異常
	異常訊息記錄			異常與警告狀態訊息記憶
	位置誤差補償表(Error Mapping)			方法: 建立補償表以線性插值方式補償編碼器錯誤 儲存點數: 最多5,000 點 儲存位置: Flash ROM, Disc file 單位: count 啟動機制: 由內部歸原點完成後激活或由外部輸入信號激活
	其它			摩擦補償, 背隙補償

6.2 交流電源配線

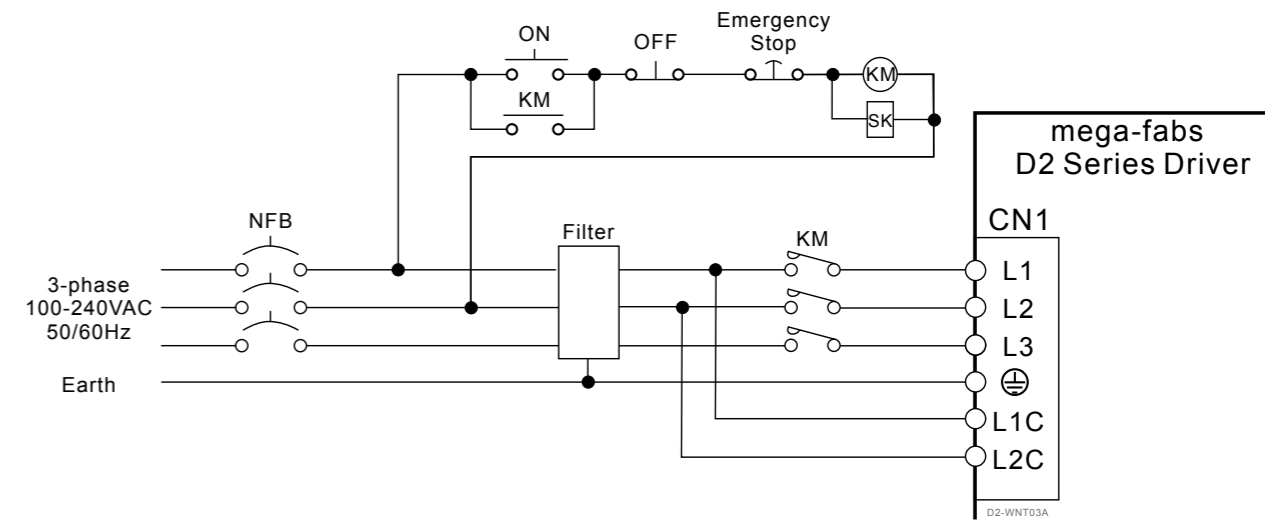
■ 單相電源接線圖

建議使用型號: FN2090-6-06濾波器	
最大連續操作電壓	250VAC, 50/60Hz
操作頻率	DC to 400Hz
額定電流	6A@40°C
湧浪脈波保護	2kV, IEC 61000-4-5



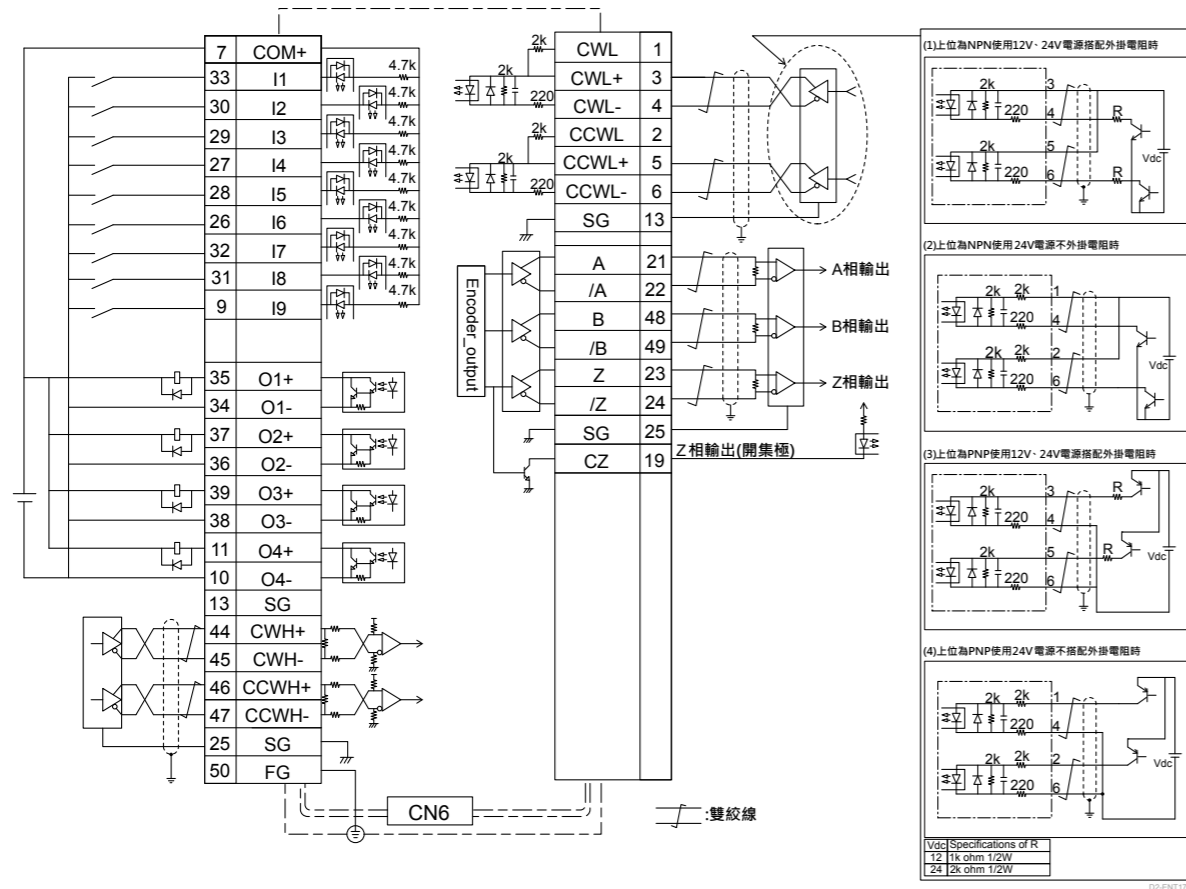
■ 三相電源接線圖

建議使用型號: FN3025HL-20-71濾波器	
最大連續操作電壓	3x520/300 VAC
操作頻率	DC to 400Hz
額定電流	20A@50°C

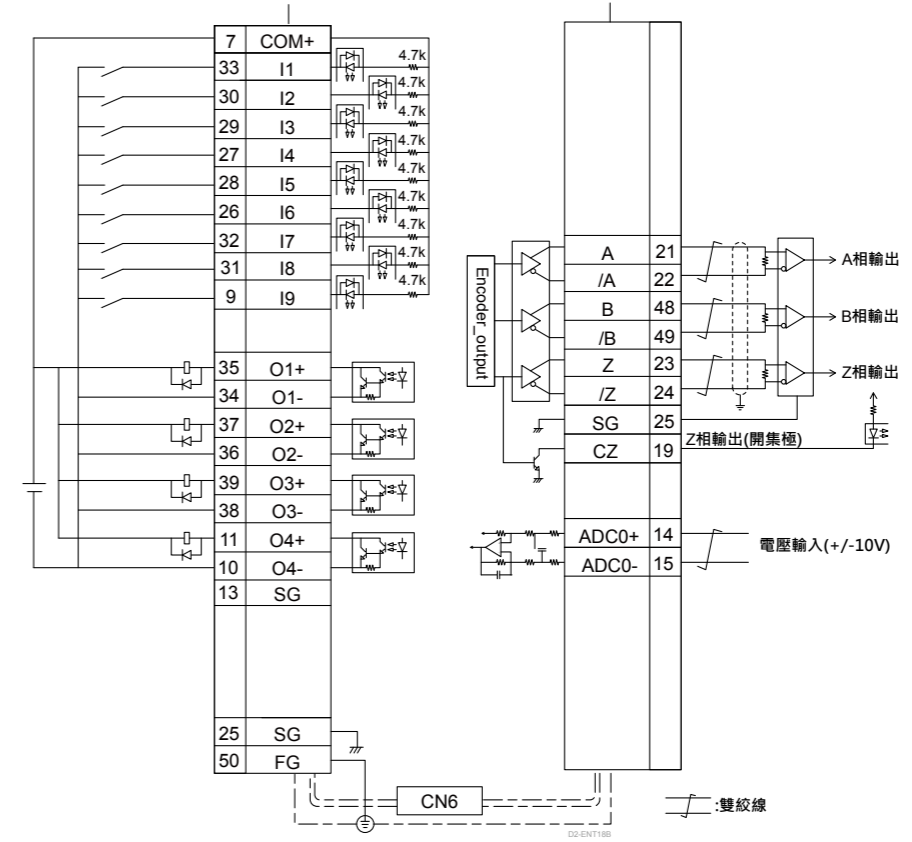


6.3 控制電路圖

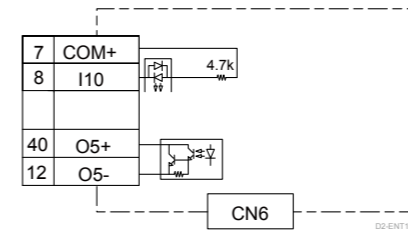
■ 位置控制模式配線範例



■ 速度/扭矩控制模式配線範例

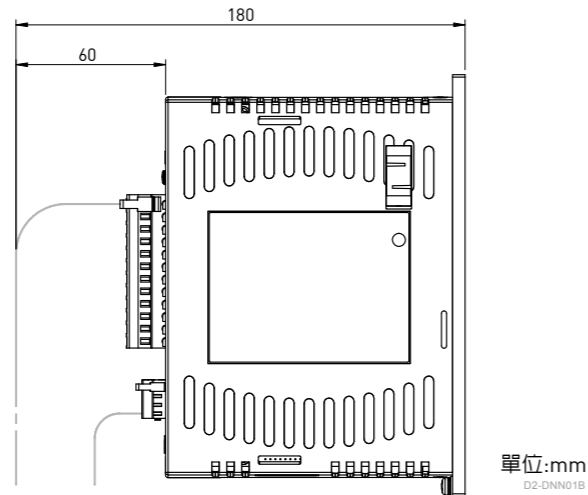
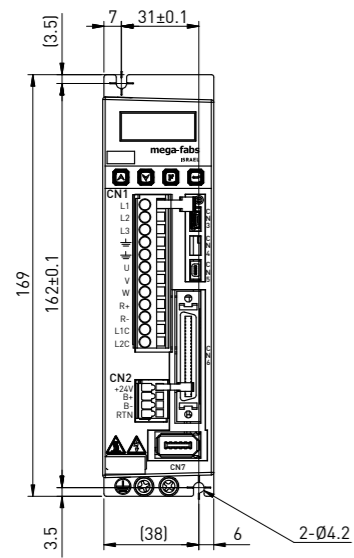
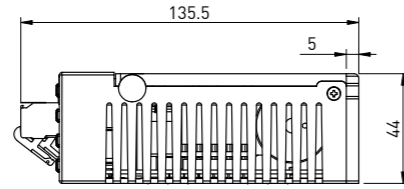


■ 額外I/O腳位 (D2T驅動器專屬)



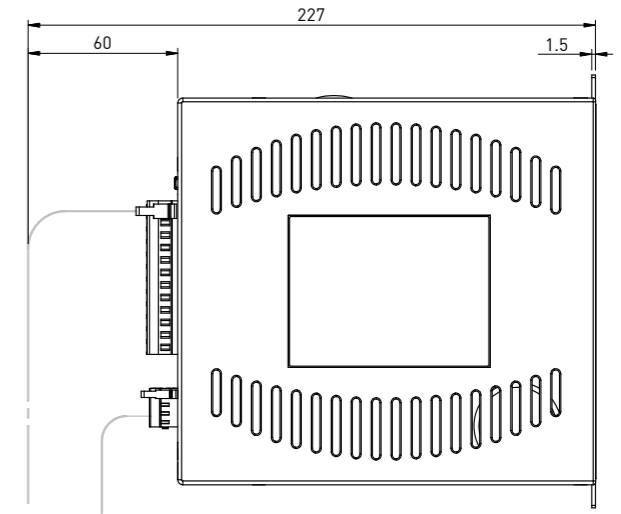
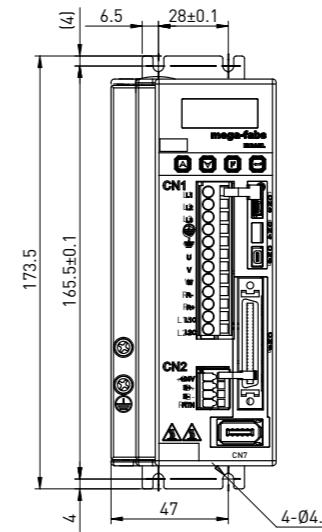
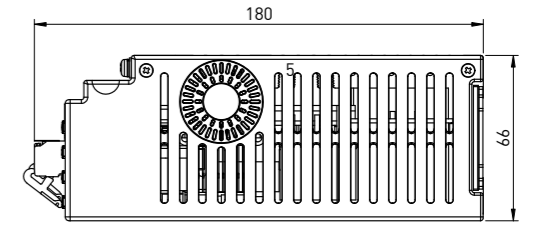
6.4 驅動器尺寸

■ A框(D2x-01xx-S(T)-Ax)



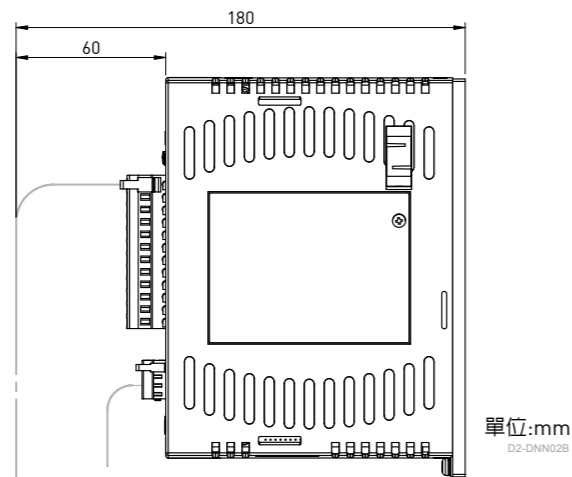
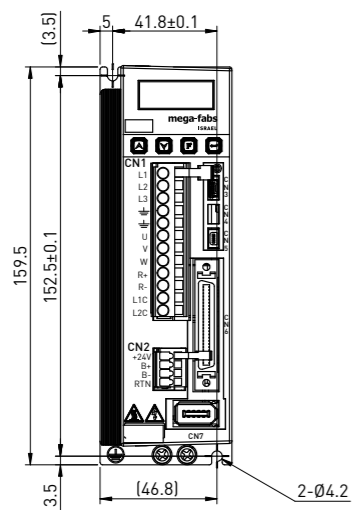
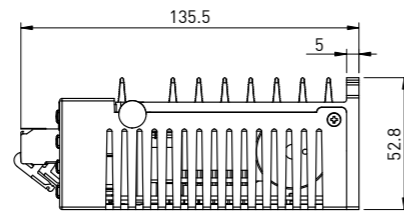
單位:mm
D2-DNN01B

■ C框(D2x-10xx-S(T)-Cx)



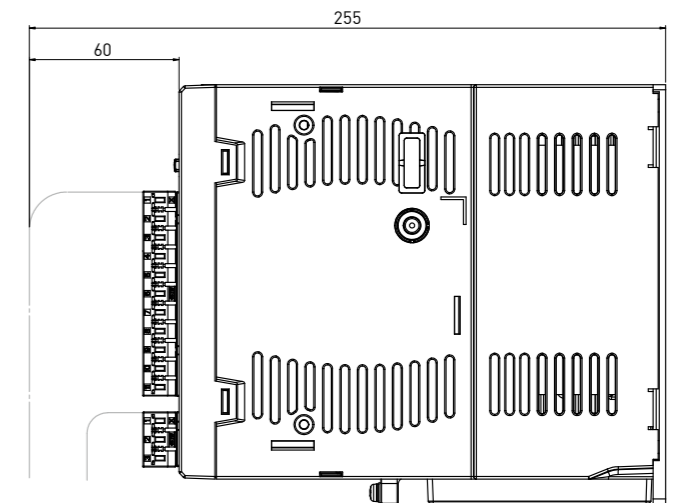
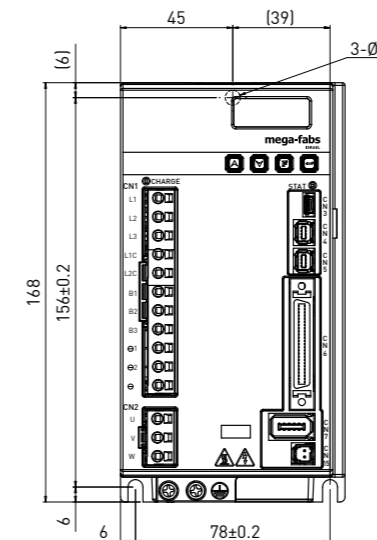
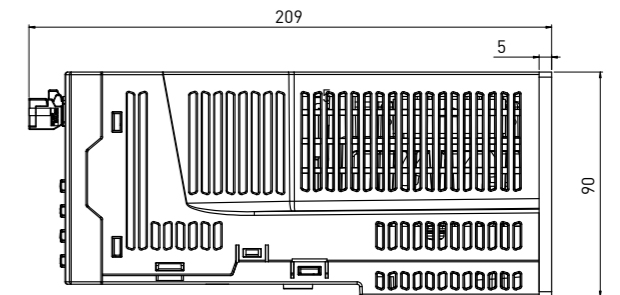
單位:mm
D2-DNN03B

■ B框(D2x-04xx-S(T)-Bx)



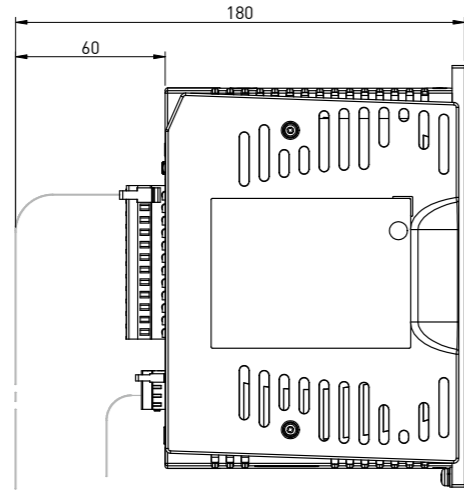
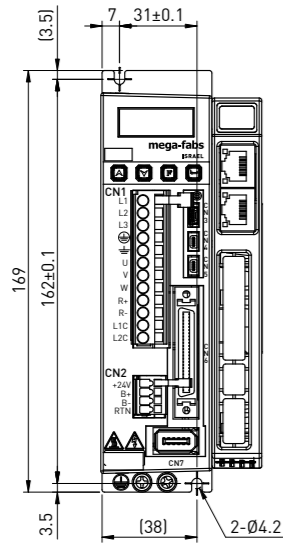
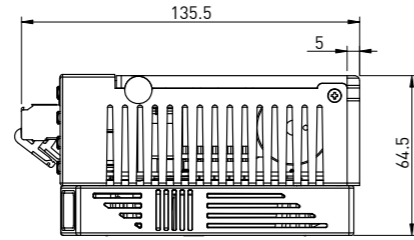
單位:mm
D2-DNN02B

■ D框(D2x-20xx-S(T)-Dx)



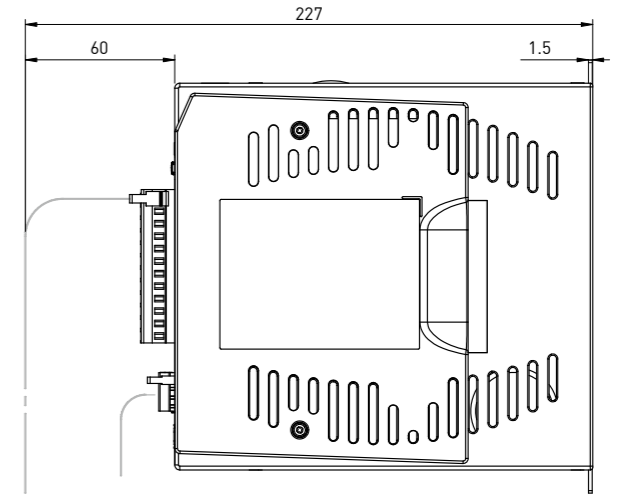
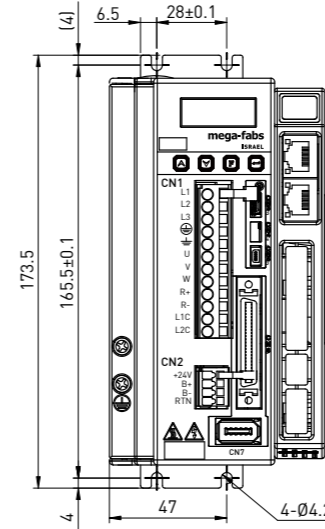
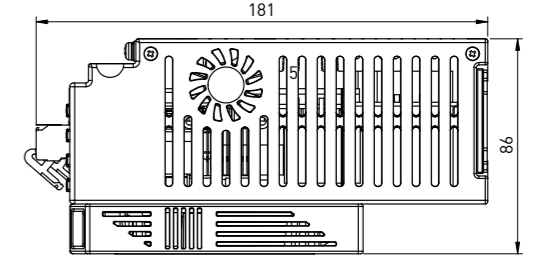
單位:mm
D2-DNN52A

■ A框(D2x-01xx-E(註)-Ax)



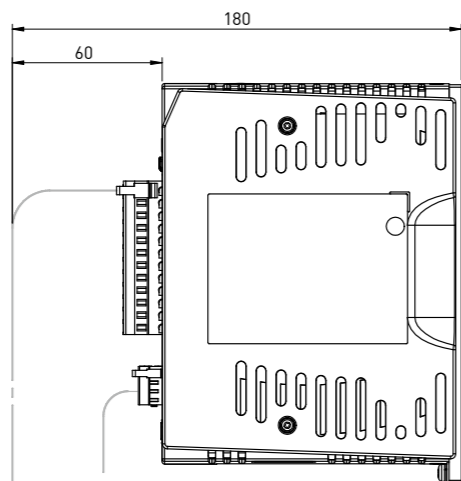
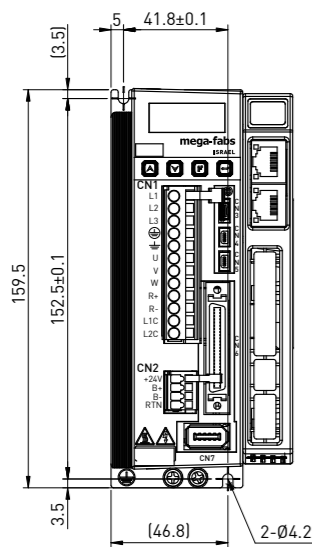
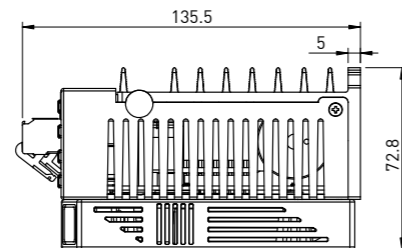
單位:mm
D2-DNN49B

■ C框(D2x-10xx-E(註)-Cx)



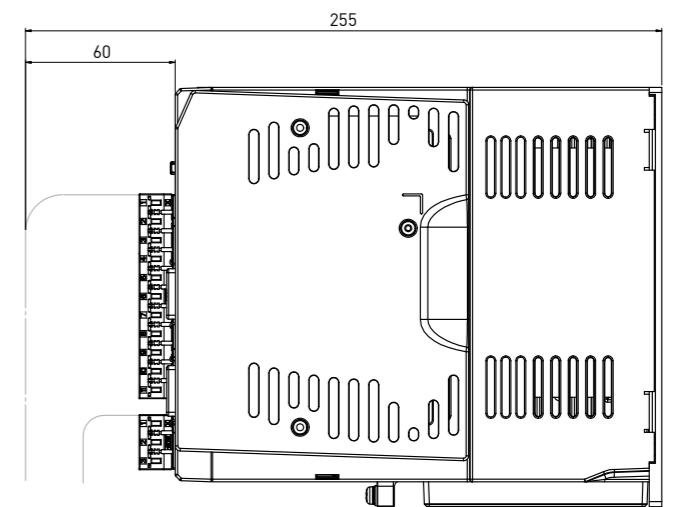
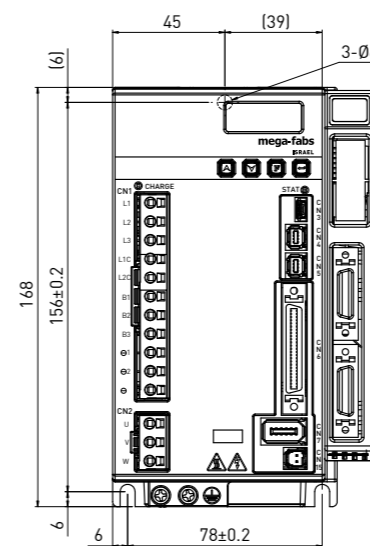
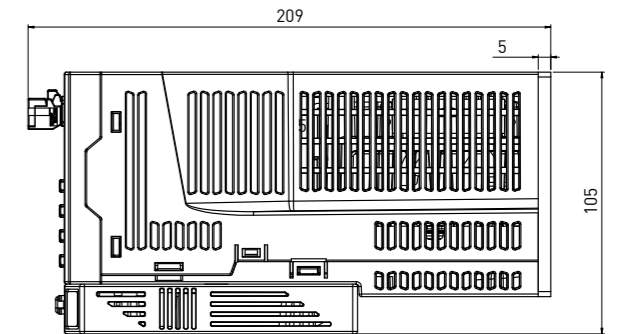
單位:mm
D2-DNN51B

■ B框(D2x-04xx-E(註)-Bx)



單位:mm
D2-DNN50B

■ D框(D2x-20xx-E(註)-Dx)



單位:mm
D2-DNN53A

註 控制介面E/F/K/U為帶外掛模組

6.5 驅動器周邊套件

■ 連接器套件

名稱	選型	說明	數量
D2 連接器	D2-CK3	CN1 主電源、馬達動力、回生電阻與控制電源連接器 / 12 pins, pitch 5mm (051500400249)	1
		CN2 煞車連接器 / 4pins, pitch 3.5mm (051500400285)	1
		CN6 控制訊號連接器 / 50 pins 焊接式 (051500100127)	1
		CN1 線插拔小工具 (051800400035)	1
		CN2 線插拔小工具 (051800400066)	1

■ EMC附件包

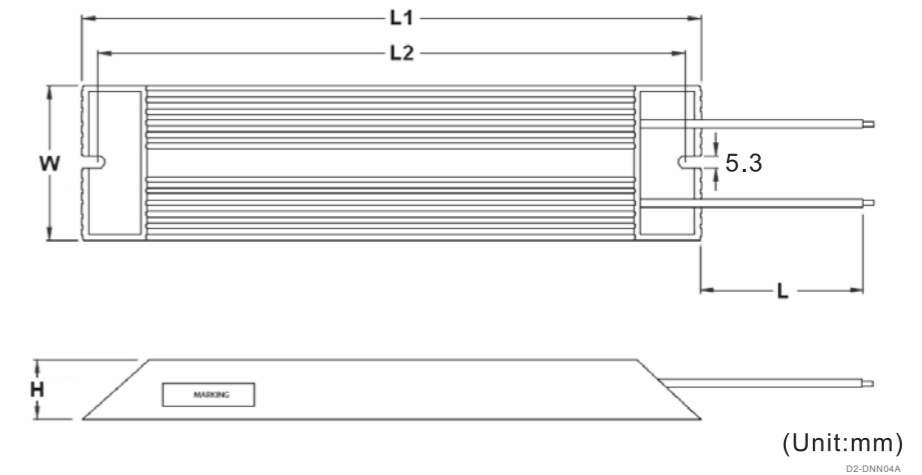
名稱	選型	說明	數量
D2 EMC 單相附件包	D2-EMC1 (051800200074)	單相濾波器 FN2090-6-06 (50W ~ 400W專用) (使用額定電流:6A, 漏電流大小:0.67mA)	1
		EMI 磁環 KCF-130-B	2
	D2-EMC3 (051800200077)	單相濾波器 FN2090-10-06 (750W 與 1000W專用) (使用額定電流:10A, 漏電流大小:0.67mA)	1
		EMI 磁環 KCF-130-B	2
D2 EMC 三相附件包	D2-EMC2 (051800200075)	三相濾波器 FN3025HL-20-71 (使用額定電流:20A, 漏電流大小:0.4mA)	1
		EMI 磁環 KCF-130-B	2

EMI磁環具降低干擾功能，視需求可分別用於主電源線、馬達動力線、編碼器線或脈波控制線

- ! 1. 部分機型的雜訊濾波器漏電流較大。此外，漏電流也會因接地條件而增大。
使用漏電檢出器及漏電斷路器時，請在考慮接地條件及雜訊濾波器的漏電流等問題的基礎上進行選定。
詳情請向雜訊濾波器的生產商洽詢
2. 濾波器可使用於多軸驅動器連接，但需考慮其額定電流負載是否未超出。

■ 回生電阻




名稱	型號	說明	L1	L2	W	H	L
回生電阻	RG1	68Ω 額定功率100W 瞬間功率500W (050100700001)	165 ± 2	150 ± 2	40 ± 0.5	40 ± 0.5	500
	RG2	120Ω 額定功率300W 瞬間功率1500W (050100700009)	215 ± 2	200 ± 2	60 ± 0.5	30 ± 0.5	500



7. 伺服馬達

7.1 馬達規格與使用環境

馬達	輸出功率 (W)	使用電壓	額定轉速 (空載最大轉速) (rpm)	旋轉編碼器	防護等級	應用領域	使用環境
低慣量 FRLS  D2-PPN02A  D2-PPN03A  D2-PPN04A  D2-PPN05A	50W	220V	3000 (4500)	13bit/17bit	IP65	半導體設備 包裝機 SMT機台 食品業機台 LCD設備	<ul style="list-style-type: none"> ■ 保存環境 <ul style="list-style-type: none"> -室內不照光 -遠離以下環境 <ul style="list-style-type: none"> a. 腐蝕性氣體 b. 易燃性氣體 c. 油污與髒汙 ■ 使用溫度 <ul style="list-style-type: none"> 0°C~40°C ■ 保存溫度 <ul style="list-style-type: none"> -15°C~70°C ■ 使用濕度 <ul style="list-style-type: none"> 80%RH以下 ■ 保存濕度 <ul style="list-style-type: none"> 80%RH以下 ■ 標高海拔 <ul style="list-style-type: none"> 1000m以下 ■ 耐震動 <ul style="list-style-type: none"> 49m/s² 以下
	100W						
	200W						
	400W						

馬達	輸出功率 (W)	使用電壓	額定轉速 (空載最大轉速) (rpm)	旋轉編碼器	防護等級	應用領域	使用環境
中慣量 FRMS  D2-PPN06A  D2-PPN07A FRMM  D2-PPN11A	750W	220V	3000 (4500)	13bit/17bit	IP65	半導體設備 包裝機 SMT機台 食品業機台 LCD設備 工具機 傳送機設備 紡織機 機械手臂	<ul style="list-style-type: none"> ■ 保存環境 <ul style="list-style-type: none"> -室內不照光 -遠離以下環境 <ul style="list-style-type: none"> a. 腐蝕性氣體 b. 易燃性氣體 c. 油污與髒汙 ■ 使用溫度 <ul style="list-style-type: none"> 0°C~40°C ■ 保存溫度 <ul style="list-style-type: none"> -15°C~70°C ■ 使用濕度 <ul style="list-style-type: none"> 80%RH以下 ■ 保存濕度 <ul style="list-style-type: none"> 80%RH以下 ■ 標高海拔 <ul style="list-style-type: none"> 1000m以下 ■ 耐震動 <ul style="list-style-type: none"> 49m/s² 以下
	1000W		2000 (3000)				
	2000W						

7.2 低慣量、小容量

7.2.1 50W

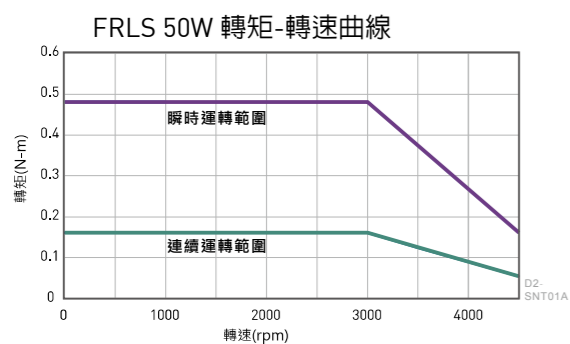
馬達參數	符號	單位	FRLS052□□A4□
驅動器輸入電壓	V	V	AC220
輸出功率	W	W	50
額定扭矩	Tc	N.m	0.16
額定電流	Ic	A(rms)	0.9
瞬時最大扭矩	Tp	N.m	0.48
瞬時最大電流	Ip	A(rms)	2.7
額定轉速	ω_c	rpm	3000
空載額定轉速	ω_p	rpm	4500
扭矩常數	Kt	N.m / Arms	0.178
反電動勢常數	Ke	Vrms / krpm	10.74
線電阻	R	Ω	4.7
線電感	L	mH	4.7
轉子慣量(含煞車)	J	kg·m ² (×10 ⁻⁴)	0.02(0.022)
質量(含煞車)	M	kg	0.45(0.58)
馬達絕緣等級	Class A (UL)		
馬達防護等級	全閉自冷, IP65 (除軸端與連接器端)		
絕緣阻抗	10M Ω , DC500V		
絕緣耐壓	AC1500V, 60秒		

煞車器規格 (註1)

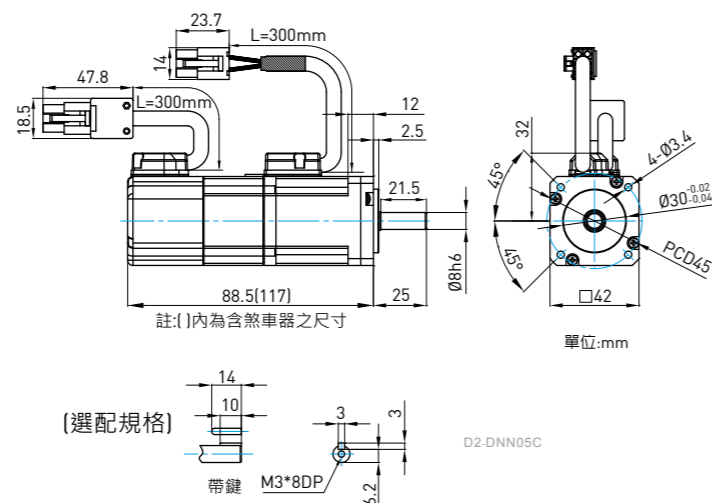
靜摩擦轉矩(最小值)	Tb	N.m	0.3
激磁電流	Ab	A	0.25A
煞車器輸入電壓	V	V	DC24±10%
吸引時間(最大值)	to	ms	30
釋放時間(最大值)	tr	ms	20

註1 煞車器為保持物件停止之作用，請勿作用於減速、動態煞車或緊急停止。
煞車器吸引和釋放時間因電路而異，請注意使用時實際的動作延遲時間。

■ 轉矩-轉速曲線



■ 尺寸圖



7.2.2 100W

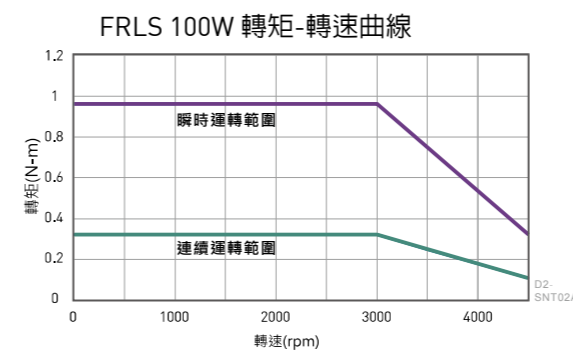
馬達參數	符號	單位	FRLS102□□A4□
驅動器輸入電壓	V	V	AC220
輸出功率	W	W	100
額定扭矩	Tc	N.m	0.32
額定電流	Ic	A(rms)	0.9
瞬時最大扭矩	Tp	N.m	0.96
瞬時最大電流	Ip	A(rms)	2.7
額定轉速	ω_c	rpm	3000
空載額定轉速	ω_p	rpm	4500
扭矩常數	Kt	N.m / Arms	0.356
反電動勢常數	Ke	Vrms / krpm	21.98
線電阻	R	Ω	8
線電感	L	mH	8.45
轉子慣量(含煞車)	J	kg·m ² (×10 ⁻⁴)	0.036(0.038)
質量(含煞車)	M	kg	0.63(0.76)
馬達絕緣等級	Class A (UL)		
馬達防護等級	全閉自冷, IP65 (除軸端與連接器端)		
絕緣阻抗	10M Ω , DC500V		
絕緣耐壓	AC1500V, 60秒		

煞車器規格 (註1)

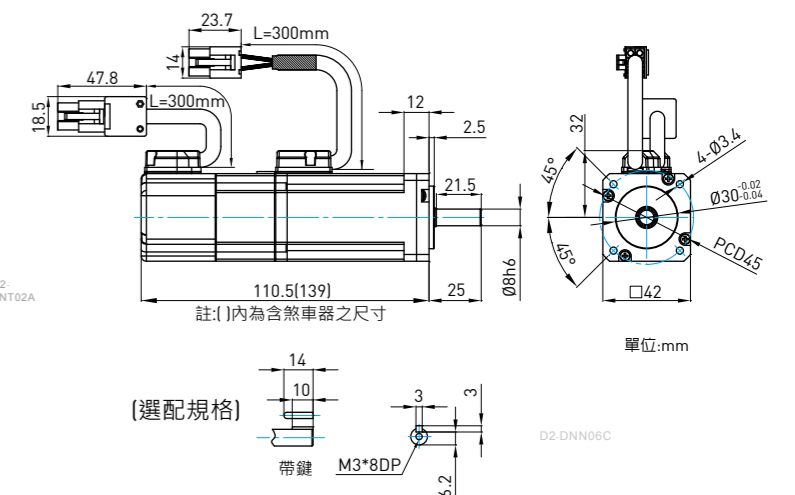
靜摩擦轉矩(最小值)	Tb	N.m	0.3
激磁電流	Ab	A	0.25A
煞車器輸入電壓	V	V	DC24±10%
吸引時間(最大值)	to	ms	30
釋放時間(最大值)	tr	ms	20

註1 煞車器為保持物件停止之作用，請勿作用於減速、動態煞車或緊急停止。
煞車器吸引和釋放時間因電路而異，請注意使用時實際的動作延遲時間。

■ 轉矩-轉速曲線



■ 尺寸圖



7.2.3 200W

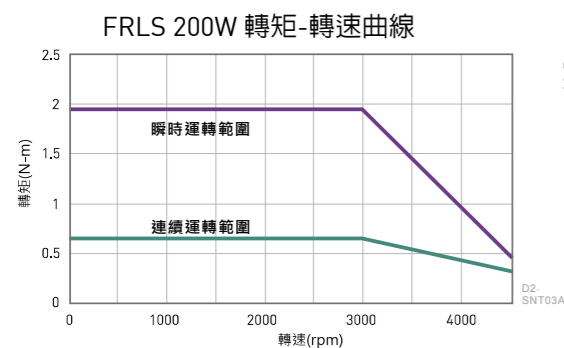
馬達參數	符號	單位	FRLS202□□06□
驅動器輸入電壓	V	V	AC220
輸出功率	W	W	200
額定扭矩	Tc	N.m	0.64
額定電流	Ic	A(rms)	1.7
瞬時最大扭矩	Tp	N.m	1.92
瞬時最大電流	Ip	A(rms)	5.1
額定轉速	ω_c	rpm	3000
空載額定轉速	ω_p	rpm	4500
扭矩常數	Kt	N.m / Arms	0.38
反電動勢常數	Ke	Vrms / krpm	23
線電阻	R	Ω	4.3
線電感	L	mH	13
轉子慣量(含煞車)	J	kg·m ² (×10 ⁻⁴)	0.17(0.21)
質量(含煞車)	M	kg	0.95(1.5)
馬達絕緣等級	Class A (UL)		
馬達防護等級	全閉自冷, IP65 (除軸端與連接器端)		
絕緣阻抗	10M Ω , DC500V		
絕緣耐壓	AC1500V, 60秒		

煞車器規格 (註1)

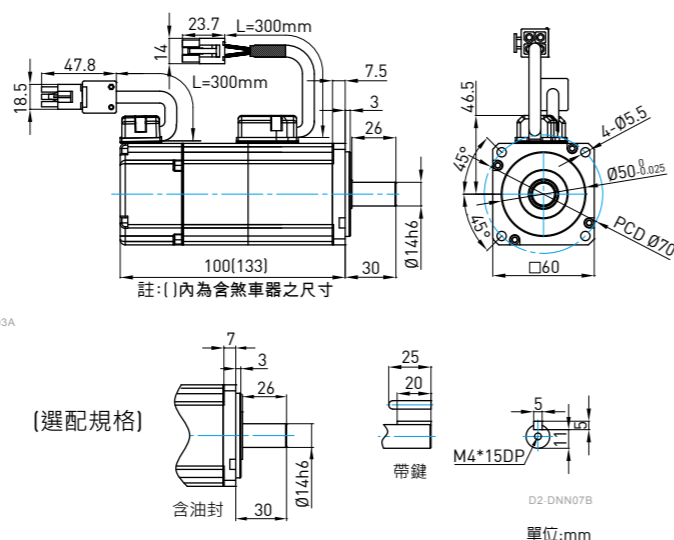
靜摩擦轉矩(最小值)	Tb	N.m	0.3
激磁電流	Ab	A	0.32A
煞車器輸入電壓	V	V	DC24 ± 10%
吸引時間(最大值)	to	ms	30
釋放時間(最大值)	tr	ms	20

註1 煞車器為保持物件停止之作用，請勿作用於減速、動態煞車或緊急停止。
煞車器吸引和釋放時間因電路而異，請注意使用時實際的動作延遲時間。

■ 轉矩-轉速曲線



■ 尺寸圖



7.2.4 400W

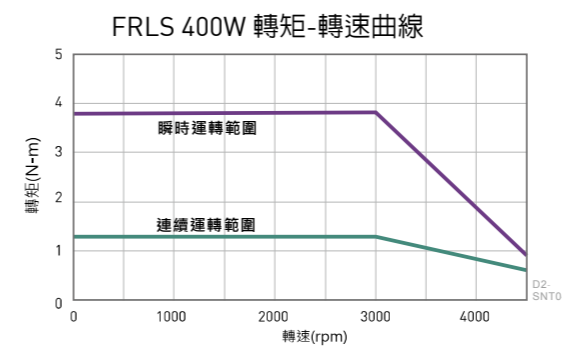
馬達參數	符號	單位	FRLS402□□06□
驅動器輸入電壓	V	V	AC220
輸出功率	W	W	400
額定扭矩	Tc	N.m	1.27
額定電流	Ic	A(rms)	2.5
瞬時最大扭矩	Tp	N.m	3.81
瞬時最大電流	Ip	A(rms)	7.5
額定轉速	ω_c	rpm	3000
空載額定轉速	ω_p	rpm	4500
扭矩常數	Kt	N.m / Arms	0.51
反電動勢常數	Ke	Vrms / krpm	31.9
線電阻	R	Ω	3.5
線電感	L	mH	13
轉子慣量(含煞車)	J	kg·m ² (×10 ⁻⁴)	0.27 (0.31)
質量(含煞車)	M	kg	1.31(1.86)
馬達絕緣等級	Class A (UL)		
馬達防護等級	全閉自冷, IP65 (除軸端與連接器端)		
絕緣阻抗	10M Ω , DC500V		
絕緣耐壓	AC1500V, 60秒		

煞車器規格 (註1)

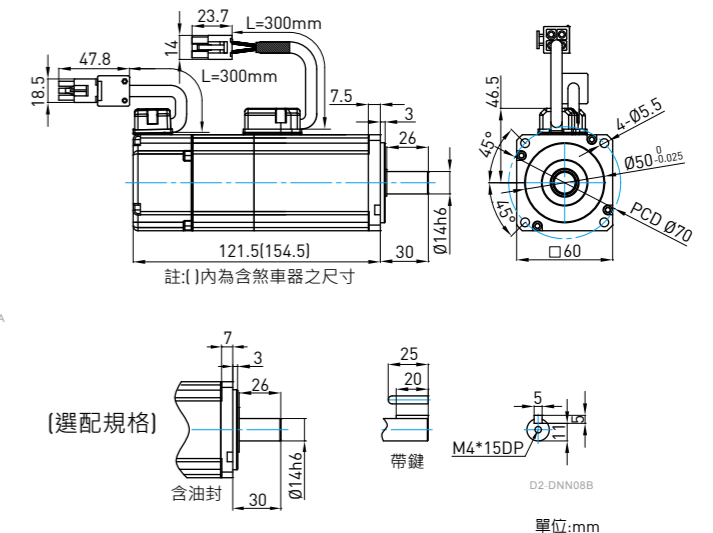
靜摩擦轉矩(最小值)	Tb	N.m	1.3
激磁電流	Ab	A	0.32A
煞車器輸入電壓	V	V	DC24 ± 10%
吸引時間(最大值)	to	ms	30
釋放時間(最大值)	tr	ms	20

註1 煞車器為保持物件停止之作用，請勿作用於減速、動態煞車或緊急停止。
煞車器吸引和釋放時間因電路而異，請注意使用時實際的動作延遲時間。

■ 轉矩-轉速曲線



■ 尺寸圖



7.3 中慣量、小容量

7.3.1 750W

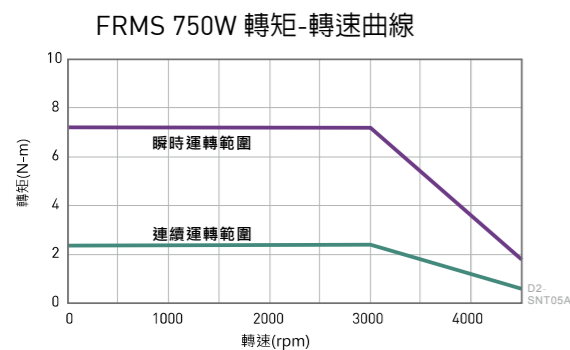
馬達參數	符號	單位	FRMS752□□08□
驅動器輸入電壓	V	V	AC220
輸出功率	W	W	750
額定扭矩	Tc	N.m	2.4
額定電流	Ic	A(rms)	5.1
瞬時最大扭矩	Tp	N.m	7.2
瞬時最大電流	Ip	A(rms)	15.3
額定轉速	ω_c	rpm	3000
空載額定轉速	ω_p	rpm	4500
扭矩常數	Kt	N.m / Arms	0.47
反電動勢常數	Ke	Vrms / krpm	28.4
線電阻	R	Ω	0.813
線電感	L	mH	3.4
轉子慣量(含煞車)	J	$\text{kg}\cdot\text{m}^2(\times 10^{-4})$	1.4(1.46)
質量(含煞車)	M	kg	2.66(3.32)
馬達絕緣等級	Class A (UL)		
馬達防護等級	全閉自冷, IP65 (除軸端與連接器端)		
絕緣阻抗	10M Ω , DC500V		
絕緣耐壓	AC1500V, 60秒		

煞車器規格 (註1)

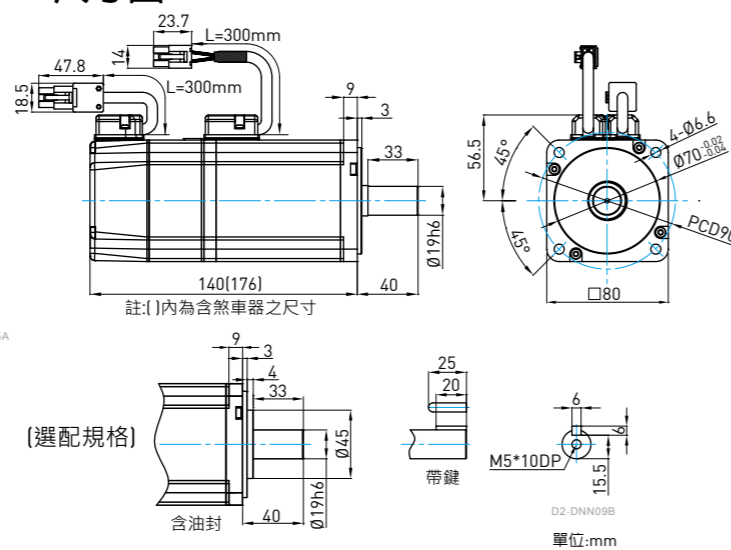
靜摩擦轉矩(最小值)	Tb	N.m	2.4
激磁電流	Ab	A	0.358A
煞車器輸入電壓	V	V	DC24 \pm 10%
吸引時間(最大值)	to	ms	45
釋放時間(最大值)	tr	ms	10

註1 煞車器為保持物件停止之作用，請勿作用於減速、動態煞車或緊急停止。
煞車器吸引和釋放時間因電路而異，請注意使用時實際的動作延遲時間。

■ 轉矩-轉速曲線



■ 尺寸圖



7.4 中慣量、中容量

7.4.1 1000W

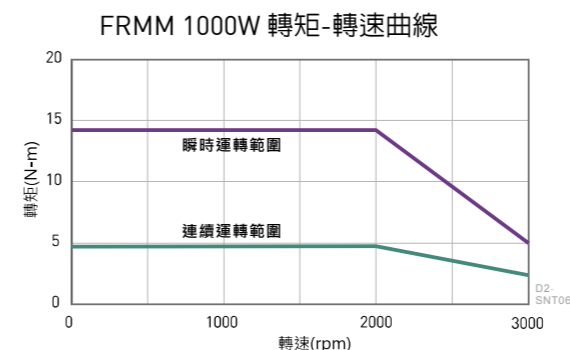
馬達參數	符號	單位	FRMM1K2□□13□
驅動器輸入電壓	V	V	AC220
輸出功率	W	W	1000
額定扭矩	Tc	N.m	4.77
額定電流	Ic	A(rms)	5.1
瞬時最大扭矩	Tp	N.m	14.3
瞬時最大電流	Ip	A(rms)	15.3
額定轉速	ω_c	rpm	2000
空載額定轉速	ω_p	rpm	3000
扭矩常數	Kt	N.m / Arms	0.94
反電動勢常數	Ke	Vrms / krpm	54.7
線電阻	R	Ω	0.81
線電感	L	mH	8
轉子慣量(含煞車)	J	$\text{kg}\cdot\text{m}^2(\times 10^{-4})$	7.6(8.7)
質量(含煞車)	M	kg	5.4(6.2)
馬達絕緣等級	Class A (UL)		
馬達防護等級	全閉自冷, IP65 (除軸端與連接器端)		
絕緣阻抗	10M Ω , DC500V		
絕緣耐壓	AC1500V, 60秒		

煞車器規格 (註1)

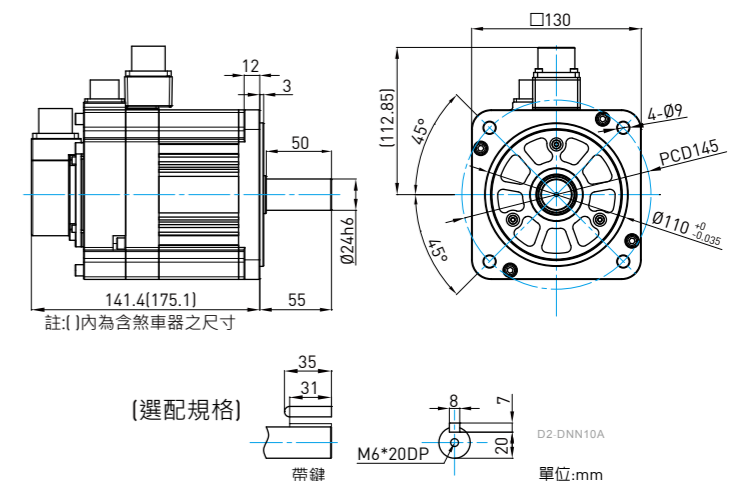
靜摩擦轉矩(最小值)	Tb	N.m	10
激磁電流	Ab	A	0.56A
煞車器輸入電壓	V	V	DC24
吸引時間(最大值)	to	ms	80
釋放時間(最大值)	tr	ms	30

註1 煞車器為保持物件停止之作用，請勿作用於減速、動態煞車或緊急停止。
煞車器吸引和釋放時間因電路而異，請注意使用時實際的動作延遲時間。

■ 轉矩-轉速曲線



■ 尺寸圖



7.4.1 2000W

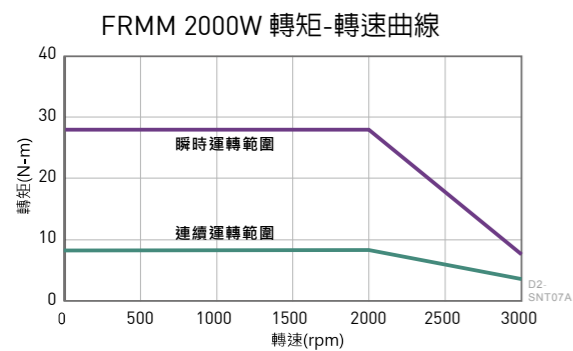
馬達參數	符號	單位	FRMM2K2□□13□
驅動器輸入電壓	V	V	AC220
輸出功率	W	W	2000
額定扭矩	Tc	N.m	9.55
額定電流	Ic	A(rms)	11
瞬時最大扭矩	Tp	N.m	28.65
瞬時最大電流	Ip	A(rms)	33
額定轉速	ω_c	rpm	2000
空載最大轉速	ω_p	rpm	3000
扭矩常數	Kt	N.m / Arms	0.87
反電動勢常數	Ke	Vrms / krpm	57.8
線電阻	R	Ω	0.41
線電感	L	mH	3.7
轉子慣量(含煞車)	J	kg·m ² (×10 ⁻⁴)	13(14.1)
質量(含煞車)	M	kg	8(8.8)
馬達絕緣等級	Class A(認證中)		
馬達防護等級	全閉自冷, IP65 (除軸端與連接器端)		
絕緣阻抗	10M Ω , DC500V		
絕緣耐壓	AC1500V, 60秒		

煞車器規格 (註1)

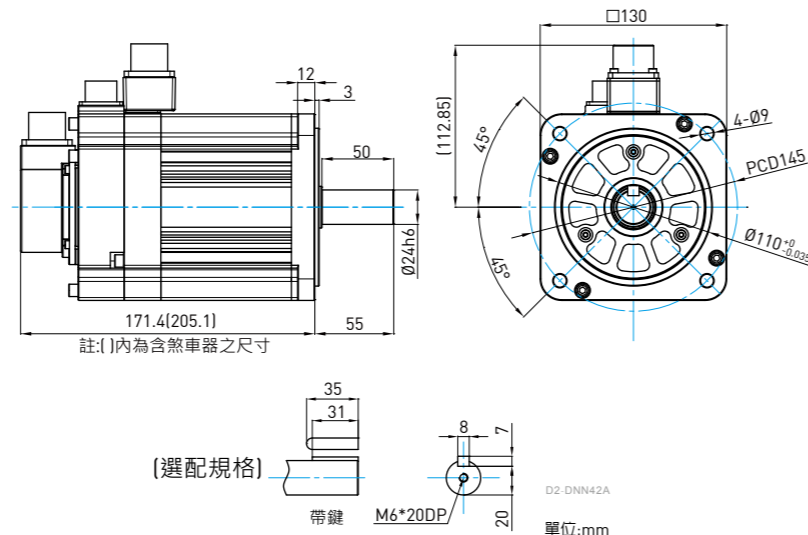
靜摩擦轉矩	Tb	N.m	10
激磁電流	Ab	A	0.56A
煞車器輸入電壓	V	V	DC24
吸引時間	to	ms	80
釋放時間	tr	ms	30

註1 煞車器為保持物件停止之作用，請勿作用於減速、動態煞車或緊急停止。
煞車器吸引和釋放時間因電路而異，請注意使用時實際的動作延遲時間。

轉矩-轉速曲線



尺寸圖




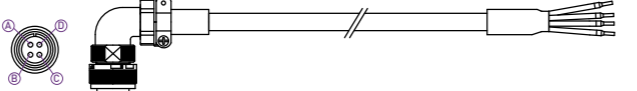
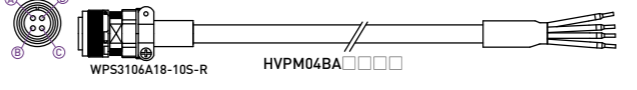









8. 線材與接頭

8.1 線材

■ 小容量

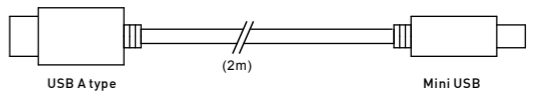
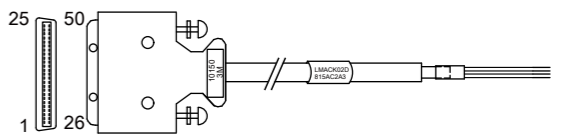
品名	型號	連接器	對應馬達輸出功率：50W~750W
AC伺服馬達 電源動力線	HVPS04AA□□□B	CN1	AMP-172159-1
AC伺服馬達 動力和煞車 電源延長線	HVPS06AA□□□B	CN1 CN2	AMP-172160-1
AC伺服馬達 編碼器延長線 (13bit 省配線型 增量式)	HVE13IAB□□□B	CN7	AMP-172161-1 3M 36310 3M 36210
AC伺服馬達 編碼器延長線 (HIWIN 17串列 增量式)	HVE17IAB□□□B		AMP-172161-9 3M 36310 3M 36210
AC伺服馬達 編碼器延長線 (17bit 串列絕對式)	HVE17AAB□□□B		AMP-172161-9 3M 36310 3M 36210

■ 中容量

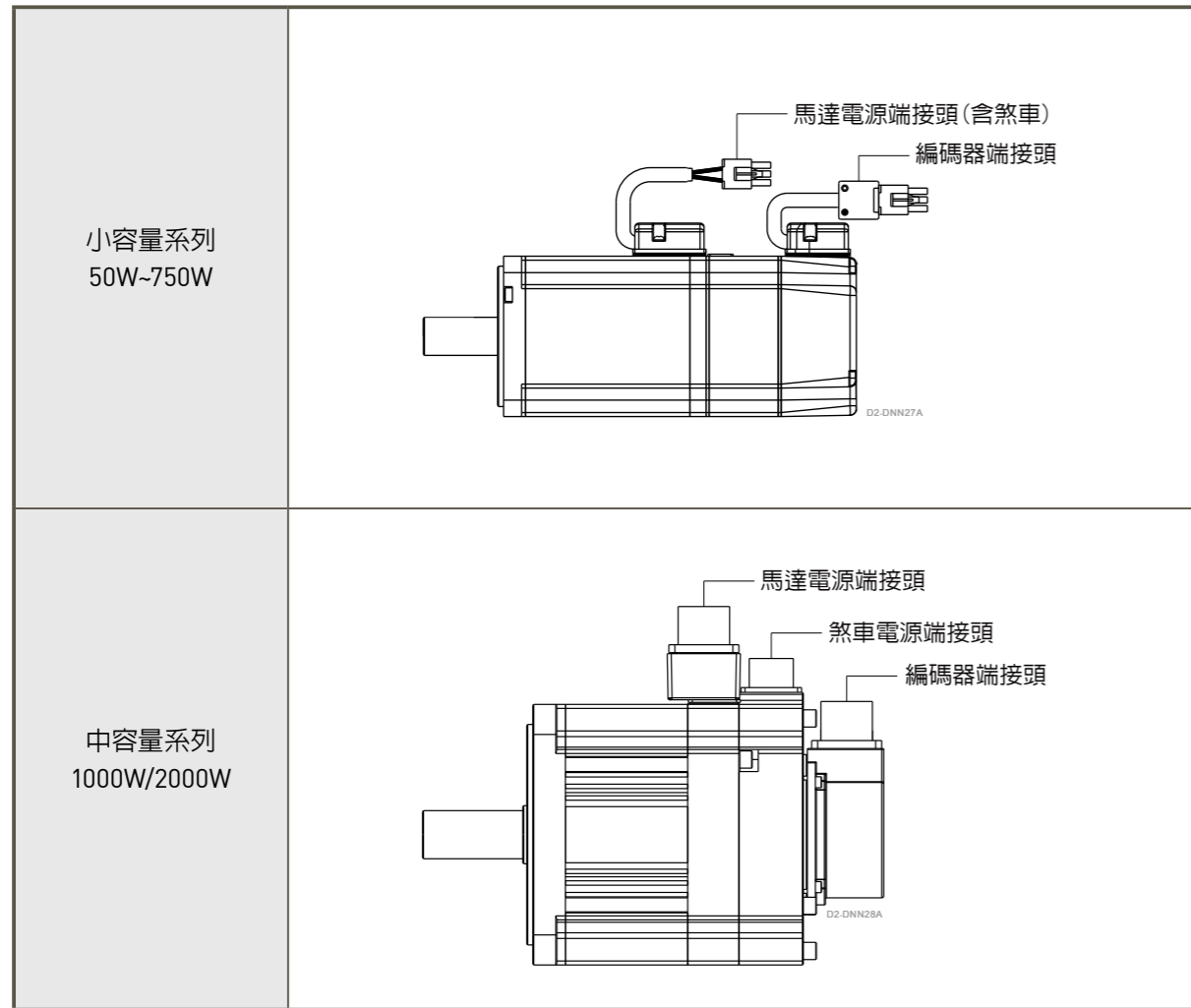
品名	型號	連接器	對應馬達輸出功率：1000W / 2000W
AC伺服馬達 動力線	HVPM04BA□□□B 直型接頭	CN1	
	HVPM04CA□□□B L型接頭		
AC伺服馬達 動力和煞車 電源延長線 (註1)	HVPM06BA□□□B 直型接頭	CN1	
	HVPM06CA□□□B L型接頭		
	HVPM06BA□□□B 直型接頭		
	HVPM06CA□□□B L型接頭		
AC伺服馬達 編碼器延長線 (13bit 省配線型增量式)	HVE13IBB□□□B 直型接頭	CN7	
	HVE13ICB□□□B L型接頭		
AC伺服馬達 編碼器延長線 (HIWIN 17串列增量式)	HVE17IBB□□□B 直型接頭	CN7	
	HVE17ICB□□□B L型接頭		
AC伺服馬達 編碼器延長線 (17bit 串列絕對式)	HVE17ABB□□□B 直型接頭	CN7	
	HVE17ACB□□□B L型接頭		

註1 中容量馬達之含煞車機種，請記得同時使用馬達電源中繼線和煞車電源中繼線。

■ 通訊線與控制信號線

品名	型號	連接器	
USB通信線	051700800366	CN3	 D2-DNN25A
控制信號線	LMACK02D	CN6	 D2-DNN26A

8.2 接頭

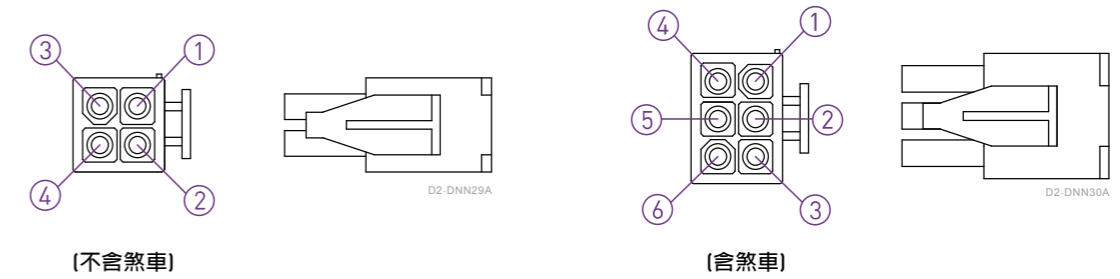


馬達電源端連接器

小容量系列 / 50W~750W

訊號	AMP-172167-1 (不含煞車)	AMP-172168-1 (含煞車)
U	3	3
V	2	2
W	1	1
GND	4	4
B+	--	5
B-	--	6

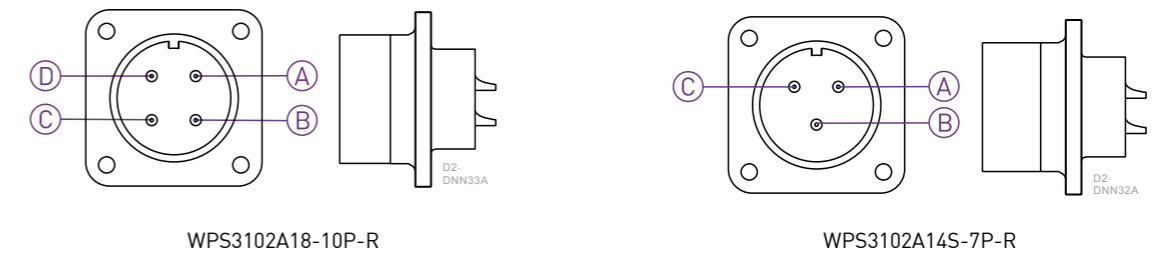
接頭腳位定義



中容量系列 / 1000W · 2000W

訊號	WPS3102A18-10P-R	WPS3102A14S-7P-R
U	A	--
V	B	--
W	C	--
GND	D	--
B+	--	A
B-	--	C

接頭腳位定義

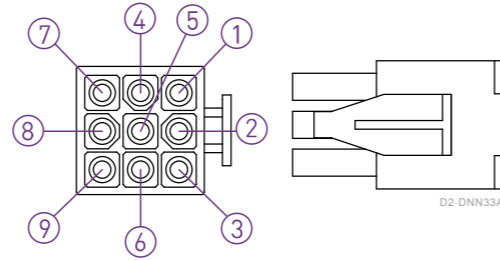


! 含煞車器機種，兩種接頭必須同時使用。

■ 編碼器端連接器--編碼器出線配線圖

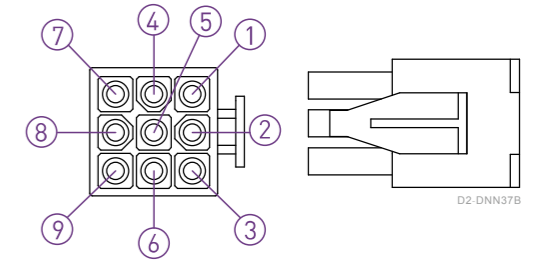
13bit 省配線型增量式 / 50W~750W

功能	訊號	AMP-172169-1
電源	5V±5%	1
	0V	2
增量式訊號/ 霍爾訊號	A+ U+	3
	A- U-	4
	B+ V+	5
	B- V-	6
	Z+ W+	7
	Z- W-	8
隔離線	Shielding	9



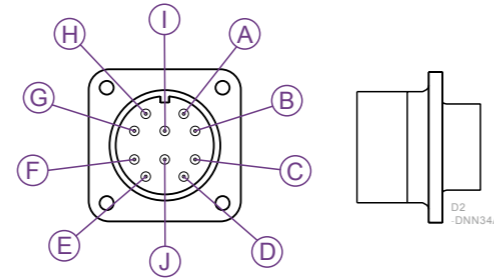
17bit 串列絕對式 / 50W~750W

功能	訊號	AMP-1-172169-9
電源	5V	1
	0V	2
電池	VB	5
	GND	6
串列訊號	SD+	7
	SD-	8
隔離線	Shielding	9



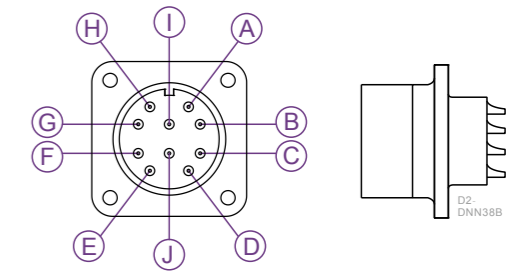
13bit 省配線型增量式 / 1000W·2000W

功能	訊號	WPS3102A18-1P-R
電源	5V±5%	A
	0V	B
增量式訊號/ 霍爾訊號	A+ U+	C
	A- U-	D
	B+ V+	E
	B- V-	F
	Z+ W+	G
	Z- W-	H
隔離線	Shielding	I



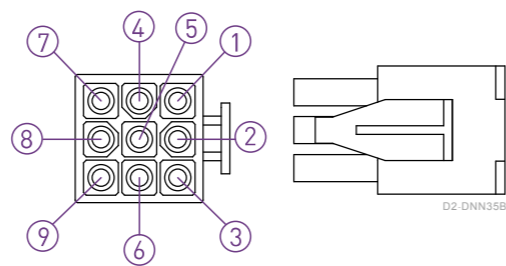
17bit 串列絕對式 / 1000W·2000W

功能	訊號	WPS3102A18-1P-R
電源	5V	A
	0V	B
電池	VB	E
	GND	F
串列訊號	SD+	G
	SD-	H
隔離線	Shielding	I



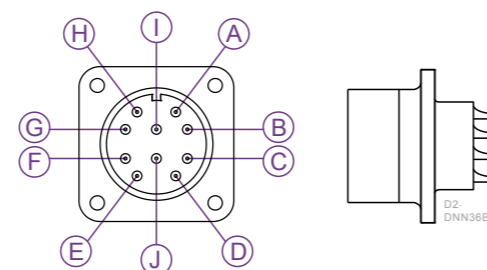
HIWIN17 串列增量式 / 50W~750W

功能	訊號	AMP1-172169-9
電源	5V±5%	1
	0V	2
串列增量式訊號	SL+	3
	SL-	4
	MA+	7
	MA-	8
隔離線	Shielding	9



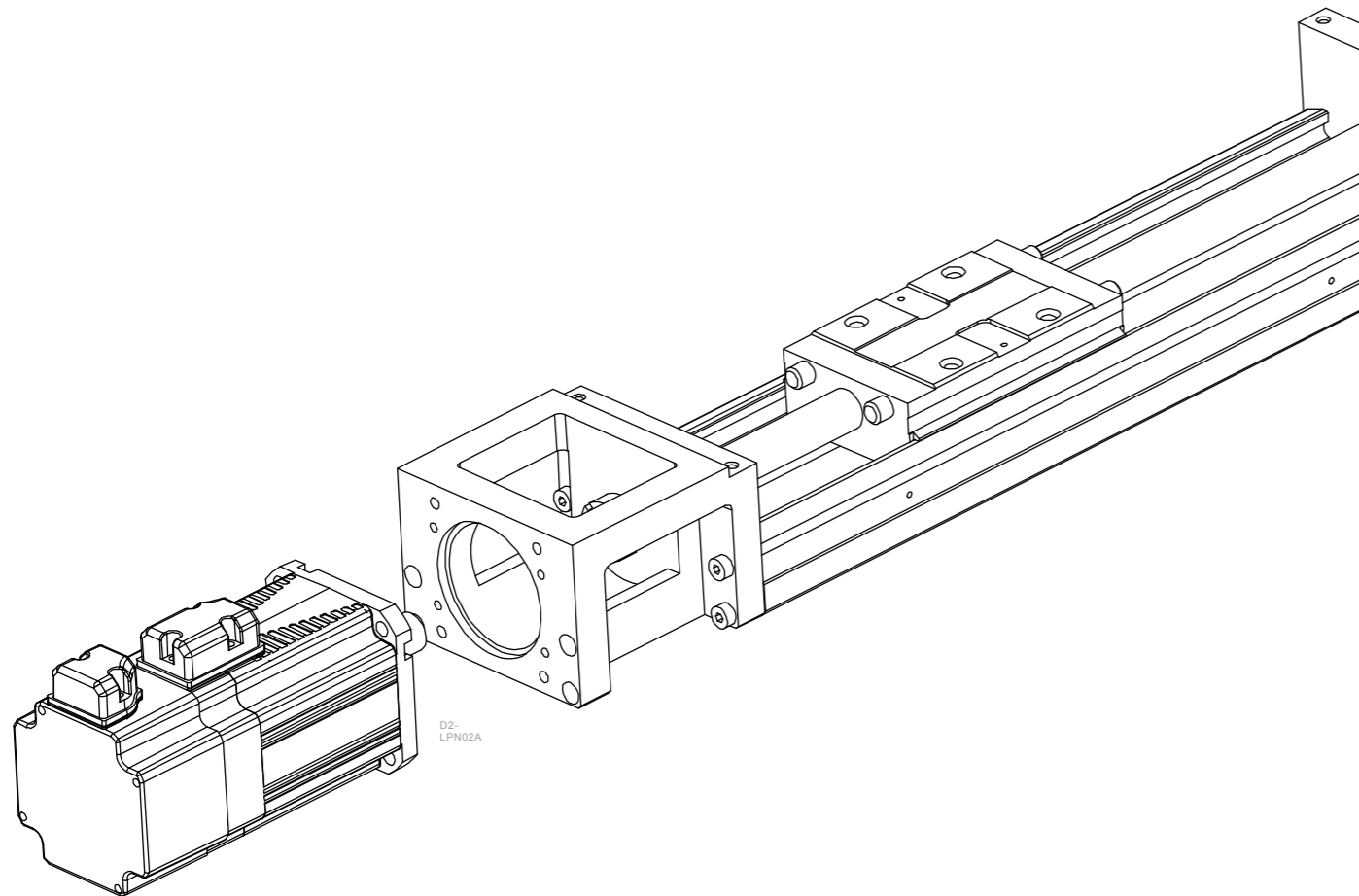
HIWIN17 串列增量式 / 1000W·2000W

功能	訊號	WPS3102A18-1P-R
電源	5V±5%	A
	0V	B
串列增量式訊號	SL+	C
	SL-	D
	MA+	G
	MA-	H
隔離線	Shielding	I



9. 線性定位模組與馬達法蘭的搭配

AC 伺服馬達		KK線性定位模組							驅動器
		KK40	KK50	KK60	KK80	KK86	KK100	KK130	
50W	FRLS052XXA4X	F2	F2	F2	F3	F3	F1	-	D2x-01xx-x-Ax
100W	FRLS102XXA4X	F2	F2	F2	F3	F3	-	-	D2x-01xx-x-Ax
200W	FRLS202XX06X	-	-	-	F0	F0	F0	F1	D2x-04xx-x-Bx
400W	FRLS402XX06X	-	-	-	F0	F0	F0	F1	D2x-04xx-x-Bx
750W	FRMS752XX08X	-	-	-	-	-	F1	F2	D2x-10xx-x-Cx



10. 伺服馬達選型指南

本章所描述馬達選型內容全部都整合在下列網址 <http://www.hiwinmikro.tw/hiwincal.aspx>，歡迎使用。

1. 定義傳動機構

定義各傳動機構之詳細尺寸(例：滾珠螺桿長度、導程和皮帶輪直徑)

典型的伺服傳動機構如下：

- 滾珠螺桿傳動機構
- 皮帶傳動機構
- 齒輪與齒條傳動機構
- 減速齒輪機構

2. 定義運動模式(運動速度曲線)

運動模式包含：加/減速時間、等速時間、停止時間、循環時間、移動距離。

3. 計算負載慣量與馬達負載慣量比

計算各機構件的負載慣量(參考一般慣量計算法)。

將負載慣量除以馬達慣量得到負載慣量比。

750W以下的馬達，負載慣量比需小於15倍。

1000W以上的馬達，負載慣量比需小於10倍。

4. 計算馬達轉速

由移動距離、加/減速時間與等速時間計算馬達轉速。

5. 計算扭矩

由負載慣量、加/減速時間與等速時間計算馬達需求扭矩。

6. 選擇馬達

選擇符合上述3~5項條件之馬達。

10.1 馬達選型相關參數介紹

■ 峰值扭矩

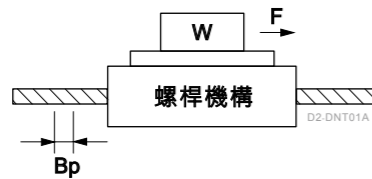
峰值扭矩為在運動過程中所需要的最大扭矩(主要發生在加減速階段)。
 峰值扭矩值需為小於等於馬達最大扭矩的80%。如果扭矩為負值，代表可能需加裝回生電阻。

■ 移動扭矩、保持扭矩

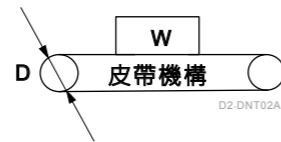
移動扭矩為馬達連續運轉所需的轉矩；保持扭矩為馬達維持在固定位置時所需的轉矩。

各機構移動扭矩的計算：

W：工作物重量 [kg]
 Bp：螺桿導程 [m]
 D：皮帶輪直徑 [m]
 F：外加負載 [N]
 Beff：機械效率
 μ：摩擦係數
 g：重力加速度 9.8[m/s²]



$$T_f = \frac{B_p}{2\pi B_{eff}} \mu g W + F$$



$$T_f = \frac{D}{2\pi B_{eff}} \mu g W + F$$

■ 等效扭矩

等效扭矩為在總運動過程中所有扭矩的均方根，此值應小於等於馬達額定扭矩值的80%。

$$T_{rms} = \sqrt{\frac{T_a^2 \times t_a + T_f^2 \times t_b + T_d^2 \times t_d}{t_c}}$$

Ta: 加速扭矩 [N-m] ta: 加速時間 [s]
 Tf: 移動扭矩 [N-m] tb: 等速時間 [s]
 Td: 減速扭矩 [N-m] td: 減速時間 [s]
 tc: 循環時間 [s] (運動時間+停止時間)

■ 馬達轉速

馬達在運動過程中的最大速度需小於馬達標示之額定值。
 當馬達操作在最大速度時需注意馬達扭矩可能不足與馬達溫升可能太高。

■ 負載慣量與馬達負載慣量比

慣量像是使馬達保持現在運轉狀況所需的力。負載慣量比是將負載慣量除以馬達慣量值。
 一般來說，馬達容量小於750W以下負載慣量比需小於“15”；馬達容量大於1000W以上負載慣量比需小於“10”。如果需要更高的響應速度就需要更低的負載慣量比。

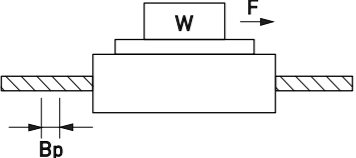
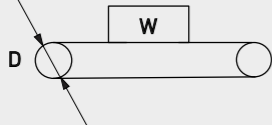
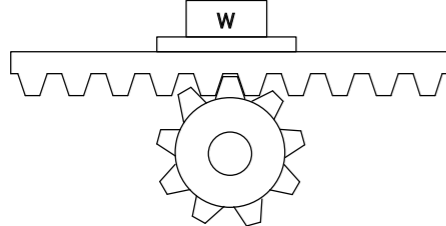
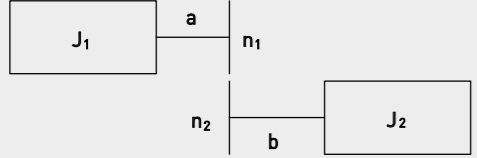
10.2 一般均質剛體的慣量計算

形狀	慣量計算式	形狀	慣量計算式
 圓盤 D2-DNN37A	$J = \frac{1}{8} MD^2$	 D2-DNN41A	$J = \frac{1}{8} MD^2 + MS^2$
 實心圓柱 D2-DNN38A	$J = \frac{1}{8} MD^2$	 D2-DNN42A	$J = \frac{1}{3} ML^2$
 空心圓柱 D2-DNN39A	$J = \frac{1}{8} M(D^2 + d^2)$	 D2-DNN43A	$J = \frac{1}{12} M(a^2 + b^2)$
 均質旋轉桿 D2-DNN40A	$J = \frac{1}{48} M(3D^2 + 4L^2)$		

J: 轉子慣量 [kg·m²]
 M: 質量 [kg]
 D: 外徑 [m]
 d: 內徑 [m]
 L: 長度 [m]
 a, b, c: 邊長 [m]
 S: 距離 [m]

若質量[M(kg)]未知，計算式為：
 質量 M[kg] = 密度 [kg/m³] · 體積 V[m³]
 各種材質之密度
 鐵 ρ = 7.9 × 10³ [kg/m³]
 銅 ρ = 8.5 × 10³ [kg/m³]
 鋁 ρ = 2.8 × 10³ [kg/m³]

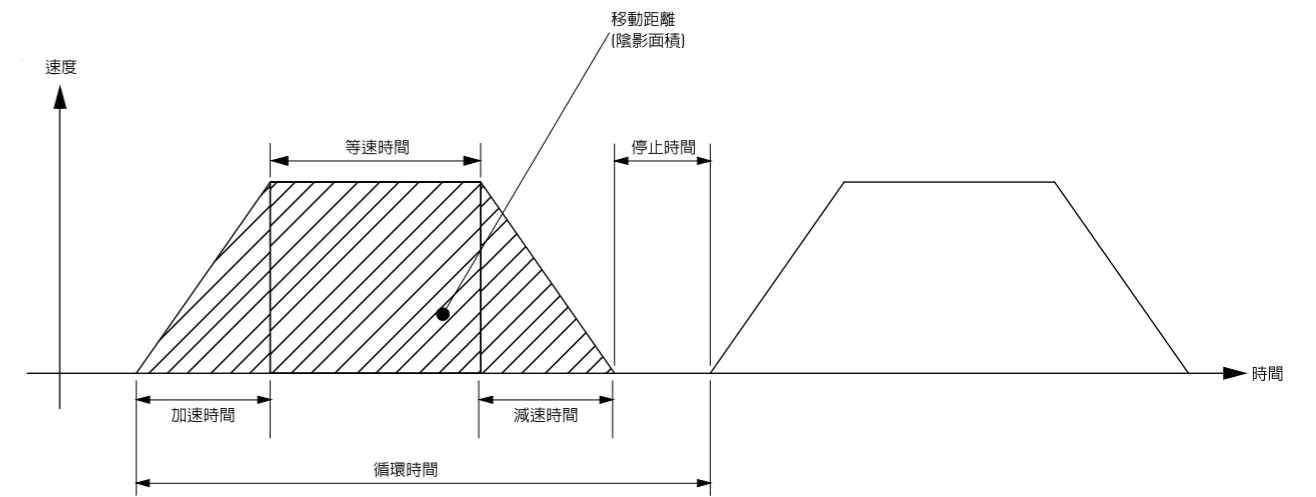
10.3 傳動機構之等效慣量計算

傳動機構	慣量計算式
<p>螺桿</p> 	$J = J_B + \frac{MB_P^2}{4\pi^2}$
<p>皮帶(輸送帶)</p> 	$J = \frac{1}{4} W_b D^2$ <p>*不包含皮帶輪之轉子慣量</p>
<p>齒輪與齒條</p> 	$J = J_p + (M_r + W_r) \frac{D^2}{4}$
<p>減速齒輪</p> 	$J = J_1 + \left(\frac{n_2}{n_1}\right)^2 J_2$ <p>“a” 軸慣量</p>

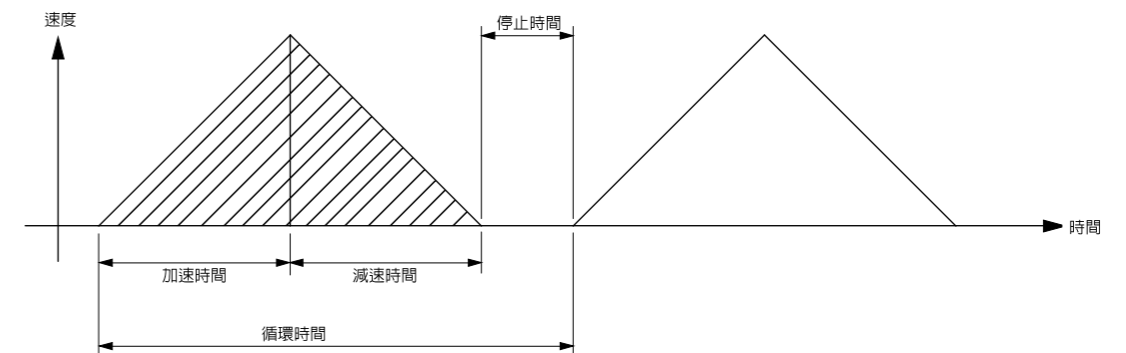
- J : 慣量 [kg·m²]
- J_B : 滾珠螺桿慣量
- J_p : 齒輪之慣量
- M : 質量 [kg]
- M_r : 齒條質量 [kg]
- W_b : 皮帶上之工作重量 [kg]
- W_r : 齒條上之工作重量 [kg]
- P : 螺桿導程
- D : 皮帶輪直徑 [m]
- n₁ : a軸旋轉速度 [r/min]
- n₂ : b軸旋轉速度 [r/min]

10.4 操作模式 / 運動速度曲線

■ 梯形曲線

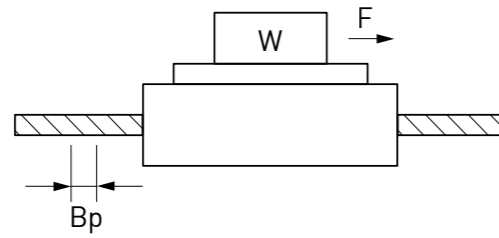


■ 三角形曲線

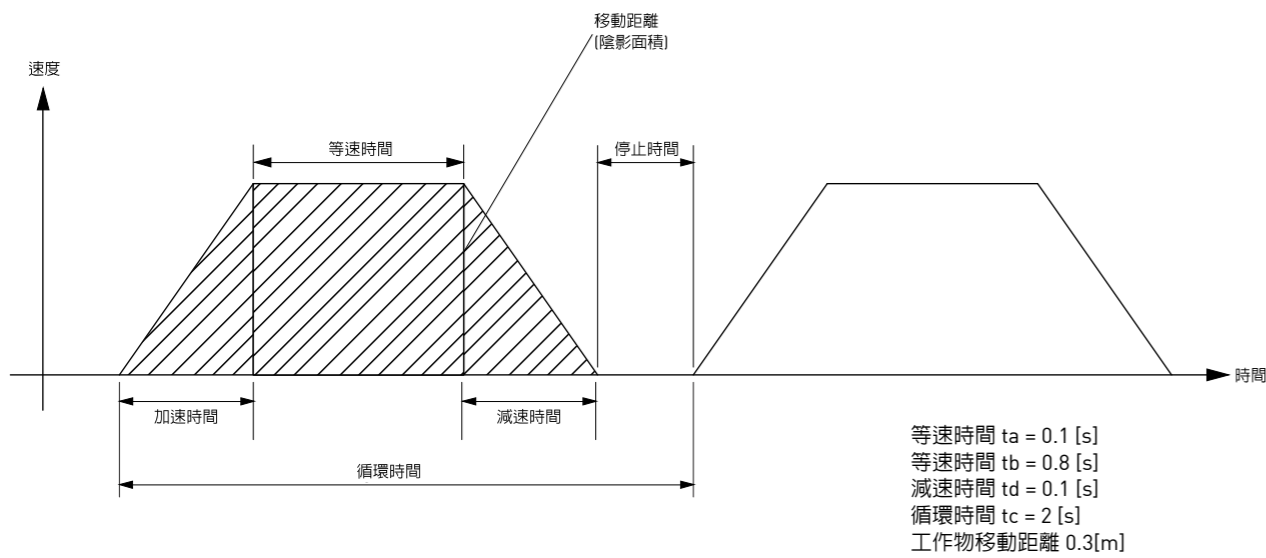


10.5 馬達選型例子－以滾珠導螺桿機構

工作物重量 $W = 10$ [kg]
 滾珠螺桿長度 $B_L = 0.5$ [m]
 滾珠螺桿外徑 $B_D = 0.02$ [m]
 螺桿導程 $B_P = 0.02$ [m]
 機械效率 $B_{eff} = 0.9$
 工作物移動距離 0.3 [m]
 螺桿轉動慣量 $J_C = 10 \times 10^{-6}$ [kg·m²]



■ 運動模式 / 速度曲線



■ 滾珠螺桿重量

$$\begin{aligned} B_W &= \rho \times \pi \times \left(\frac{B_D}{2}\right)^2 \times B_L \\ &= 7.9 \times 10^3 \times \pi \times \left(\frac{0.02}{2}\right)^2 \times 0.5 \\ &= 1.24 \text{ [kg]} \end{aligned}$$

■ 負載慣量

$$\begin{aligned} J_L &= J_C + J_B + J_W = J_C + \frac{1}{8} B_W \times B_D^2 + \frac{W \times B_P^2}{4 \pi^2} \\ &= 0.00001 + \frac{1.24 \times 0.02^2}{8} + \frac{10 \times 0.02^2}{4 \pi^2} \\ &= 1.73 \times 10^{-4} \text{ [kg·m}^2\text{]} \end{aligned}$$

■ 馬達慣量挑選

挑選HIWIN 200W 伺服馬達： $J_M = 0.17 \times 10^{-4}$ [kg·m²]

■ 負載慣量比的計算

$$\frac{J_L}{J_M} = \frac{1.73 \times 10^{-4}}{0.17 \times 10^{-4}} = 10.2$$

負載慣性比小於15倍

■ 計算最大運動速度 / V_{max}

$$\begin{aligned} \frac{1}{2} \times t_a \times V_{\max} + t_b \times V_{\max} + \frac{1}{2} \times t_d \times V_{\max} &= \text{移動距離} \\ \frac{1}{2} \times 0.1 \times V_{\max} + 0.8 \times V_{\max} + \frac{1}{2} \times 0.1 \times V_{\max} &= 0.3 \\ V_{\max} &= 0.334 \text{ [m/s]} \end{aligned}$$

■ 計算馬達轉速 / N [r/min]

滾珠螺桿導程 $B_P = 0.02$ [m]

$$N = \frac{V_{\max}}{B_P} = \frac{0.334}{0.02} = 16.7 \text{ [rps]} = 1002 \text{ [rpm]}$$

1002[rpm] 小於 3000[rpm] (HIWIN 200W 伺服馬達之額定轉速)

■ 扭矩計算

移動扭矩	$T_f = \frac{B_p}{2\pi B_{eff}} (\mu g W + F) = \frac{0.02}{2\pi \times 0.9} (0.1 \times 9.8 \times 10 + 0) = 0.035 \text{ [N-m]}$
加速扭矩	$T_a = \frac{(J_L + J_M)}{t_a} + \text{Traveling torque}$ $= \frac{(1.73 \times 10^{-4} + 0.14 \times 10^{-4}) \times 2\pi \times 1.67}{0.1} + 0.035$ $= 0.231 \text{ [N-m]}$
減速扭矩	$T_d = \frac{(J_L + J_M)}{t_d} - \text{Traveling torque}$ $= \frac{(1.73 \times 10^{-4} + 0.14 \times 10^{-4}) \times 2\pi \times 1.67}{0.1} - 0.035$ $= 0.161 \text{ [N-m]}$

■ 驗證馬達最大扭矩

Ta = 0.231 [N-m] 小於 1.91 [N-m] (HIWIN 200W 伺服馬達之最大扭矩)

■ 驗證有效扭矩

$$T_{rms} = \sqrt{\frac{T_a^2 \times t_a + T_f^2 \times t_b + T_d^2 \times t_d}{t_c}}$$

$$= \sqrt{\frac{0.231^2 \times 0.1 + 0.035^2 \times 0.8 + 0.161^2 \times 0.1}{2}}$$

$$= 0.067 \text{ [N-m]}$$

0.067 [N-m] 小於 0.64 [N-m] (HIWIN 200W 伺服馬達的額定扭矩)

■ 評估

從上述驗證，挑選200W 伺服馬達是可以的。

11. 伺服馬達 / 驅動器需求調查表

客戶名稱:		日期:	
Email:		聯絡人:	
驅動器系列	<input type="checkbox"/> D2T <input type="checkbox"/> D2	職稱:	
AC 馬達系列*	低慣量: <input type="checkbox"/> 50W <input type="checkbox"/> 100W <input type="checkbox"/> 200W <input type="checkbox"/> 400W 中慣量: <input type="checkbox"/> 750W <input type="checkbox"/> 1000W <input type="checkbox"/> 2000W 形式: <input type="checkbox"/> 13bit 省配線型增量式 <input type="checkbox"/> 17bit 串列絕對式(需外加電池) <input type="checkbox"/> HIWIN 17串列增量式	備註:	
含鍵*	<input type="checkbox"/> 無 <input type="checkbox"/> 有		
含煞車*	<input type="checkbox"/> 無 <input type="checkbox"/> 有		
油封*	<input type="checkbox"/> 無 <input type="checkbox"/> 有		
AC輸入電壓(V)	<input type="checkbox"/> 單相220V <input type="checkbox"/> 三相220V		
伺服馬達連接線*	馬達動力端(耐撓曲) 線材長度: <input type="checkbox"/> 3M <input type="checkbox"/> 5M <input type="checkbox"/> 7M <input type="checkbox"/> 10M 編碼器端(耐撓曲) 線材長度: <input type="checkbox"/> 3M <input type="checkbox"/> 5M <input type="checkbox"/> 7M <input type="checkbox"/> 10M		
相關配件需求*	<input type="checkbox"/> 脈波線 <input type="checkbox"/> USB傳輸線 <input type="checkbox"/> 單相濾波器 <input type="checkbox"/> 三相濾波器		
控制模式*	<input type="checkbox"/> 位置控制 <input type="checkbox"/> 速度控制 <input type="checkbox"/> 扭矩控制 <input type="checkbox"/> EtherCAT(CoE) <input type="checkbox"/> 其它		
搭配方式	<input type="checkbox"/> 搭配滑台 / 型號: <input type="checkbox"/> 搭配減速機 / 減速比: <input type="checkbox"/> 搭配時規皮帶 <input type="checkbox"/> 搭配齒條 <input type="checkbox"/> 搭配螺桿 / 導程: 螺桿外徑:		
搭配上位	<input type="checkbox"/> PLC / 廠牌: 型號: <input type="checkbox"/> 軸卡 / 廠牌: 型號:		
規格評估			
安裝方式	<input type="checkbox"/> 水平 <input type="checkbox"/> 垂直		
速度要求			
加速度要求			
重量條件			
以下由HIWIN或代理商填寫 建議規格:			

* 號欄位請務必填寫

業務:

12. 注意事項

特別感謝您選購本公司生產交流伺服馬達及驅動器產品。

請您於操作馬達前需對馬達規格及操作使用手冊充分了解，並詳細閱讀本安全預防措施。

■ 使用前注意事項

1. 使用本產品前請務必詳閱本使用手冊，未遵照本注意事項之規定安裝方式者，本公司不負任何可能造成之損壞、意外或傷害之責任。
2. 請於安裝或使用本產品前，先確實檢查包裝是否有破損或毀壞，若有任何破損情形，請立即與本公司人員或經銷商聯絡。
3. 請檢查配線是否有毀壞，是否可連接使用。
4. 請勿自行分解或改裝本產品。由於本公司產品之設計均經過結構運算，電腦模擬及實體測試，故請勿在未徵求專業人員同意之前，自行分解或改裝本產品。
5. 兒童需被管理者監督以避免接觸本產品。
6. 若有身心疾病者或未有使用相關產品經驗者，將不可使用本產品，除非有管理者或產品解說員在旁並確保他們安全。

* 以上如有任何登錄資料與您訂貨資料不符或產品有任何問題，請您與接洽之代理商、經銷商或本公司業務代表聯絡。

■ 安全使用規範

1. 如本產品發生異常等狀況，請勿自行處理。本產品僅能交由本公司合格技術人員修復或送回本公司處理。
2. 拿取或放置伺服馬達時，不可只拉著線材拖曳馬達或只握住旋轉軸芯。
3. 請勿使用本產品於有衝擊的環境中，且請勿直接撞擊軸芯(如敲擊或捶打)，可能會造成軸芯及附著於軸芯反側之編碼器的損壞，若因此所造成之產品損毀、意外或傷害等情形，本公司概不負責。
4. 請勿施加伺服馬達超過規格標定之最大負荷。
5. 由於伺服馬達內含精密的編碼器，使用時請盡量準備足夠的對應措施，預防電磁雜訊干擾、異常溫度變化或異常振動等。
6. 請勿擅自更換伺服馬達零件、及拆解馬達螺絲，否則將造成伺服馬達受損，本公司將不負任何之損壞、意外或傷害之責任。

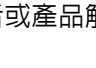
■ 線路注意事項

1. 請在使用本產品前先閱讀規格標籤所標示之供應電源大小，並確認所使用之供應電源合乎產品要求。
2. 請檢查馬達配線、驅動器配線及煞車電壓是否正確，且請務必特別確認連接至編碼器之電源線及信號線是否正確。不正確的配線可能造成馬達不正常運轉，將導致馬達及驅動器故障及損壞。
3. 馬達電源線與編碼器電纜線及信號線請盡量分離，以防止電壓耦合及避免雜訊(不可將兩者連接在同一迴路)。
4. 線路施工時，交流伺服馬達接地端子，請務必正確的接地。
5. 請勿對編碼器進行耐壓測試，此舉測試可能傷害編碼器。

■ 運轉注意事項

1. 若運轉時，電流值超過規格書標示的容許最大電流，可能使馬達內部磁性元件產生去磁現象，此時請您與接洽之經銷商或本公司業務代表聯絡。
2. 交流伺服馬達運轉時，藉由專用的驅動器進行驅動。故請勿將商用電源(100/200V, 50/60Hz)直接連接至伺服馬達的線路，否則伺服馬達系統將會不正常運轉或永久的損壞。
3. 請勿使用本產品於超過其額定負載之環境下運轉。
4. 運轉時，請特別注意馬達及驅動器溫度須於規定範圍內。
5. 伺服馬達運轉期間，請適當對軸芯需施加防鏽油脂，為確保長期使用之壽命。
6. 交流伺服馬達運轉時，當偵測到任何不正常的異味、噪音、煙霧、熱氣或是異常的振動，請立即停止馬達運轉並關閉電源。


■ 符合國際標準


		驅動器	馬達
CE指令 	EMC指令	EMC:EN61800-3 EN55011 EN61000-6-2 EN61000-6-4 EN61000-2-4 IEC60146-1-1 IEC61000-2-1	EN55011 EN61000-6-2 EN61000-6-4
	低電壓指令	LVDS:EN61800-5-1	EN60034-1 EN60034-5
UL指令		UL:E348161 (D2T 100W/400W/1000W)	UL1004-1 UL1004-6

■ 保養、儲存注意事項

1. 本產品不適合放置在易燃環境或是與化學劑一起存放的環境中。
2. 請儲存本產品於無潮濕、無灰塵及無有害、腐蝕之氣、液體的場所。
3. 由於伺服馬達出軸端結構並非具防水性，亦不具防油性。因此，不使用及安裝伺服馬達於有水滴、油性液體或過度潮濕之場所和具腐蝕及易燃性氣體之環境。
4. 請勿儲存本產品於超出規格書規定振動量之場所。
5. 本產品在儲存及運送時的溫度：-20°C~65°C。
6. 本產品的清潔方式：酒精擦拭(70%)。
7. 伺服馬達軸芯材質不具防鏽能力，出廠時雖已施加油脂做防鏽保護，如果儲存時間超過六個月，為確保軸芯免於鏽蝕，請每三個月定期檢視軸芯狀況並適時補充適當的防鏽油脂。
8. 本產品損毀後的處理方式：按照當定法規回收。

本產品自出廠日起一年內為有效的保固期，於此期間因不當使用(請參閱本說明書之注意與安裝事項)、或自然天災所造成的產品損壞，本公司不負責免費更換及維修產品之責任。

 警告：為確保正確使用本公司交流伺服馬達，請安裝、操作及維修前，詳細閱讀本安全預防措施，以避免發生危險。

 警告：馬達運行時禁止觸摸以免燙傷。

- 需閱讀此類“警告標語”。
- 使用產品前，須先閱讀使用手冊。
- 未經過製造商許可，不可任意修改設備。
- 移開受損的電源線扣，需小心處理且注意電源線扣。
- 產品不可使用於易燃物品的環境中。
- 清潔產品前，須先將電源關閉。
- 若將產品超載使用，將會導致外殼溫度升高。
- 在其他環境下難以保證電磁相容性(EMC)問題不發生。
- 軸端與編碼器端禁止撞擊。

