

## 產品說明

HIWIN同步線性馬達LMSA屬於線性驅動產品中最高效的產品之一。LMSA外型採低扁平及緊湊型設計，提供最小體積，最大推力輸出，使客戶機構空間設計利用率達到最佳化。新推出的LMSA-Z系列採用安裝快速、抗振動接頭的設計，使客戶在走線的施工及維護上更為便利，廣泛適用於PCB、FPC、FPD、LDI產業、太陽能設備、數位印刷設備和自動化設備。

- 高動態響應
- 低安裝高度
- 連續推力範圍52N至1166N
- 瞬間推力範圍112N至3292N
- 安裝高度34mm,36mm

## LMSA-Z 動子型號說明

系列	型式	動子寬度	動子長度	繞線代碼	出線形式
<b>LM</b>	<b>SA</b>	<b>0</b>	<b>1</b>		<b>Z</b>
線性馬達	線性馬達型號	0:39.5mm 1:56mm 2:86mm 3:116mm	1:118mm 2:223mm 3:328mm 4:433mm	無: 標準品	無: Cable版 Z: 接頭版

## LMSA-Z 定子型號說明

系列	型式	定子寬度	定子長度	動子長度	磁鐵封裝方式
<b>LM</b>	<b>SA</b>	<b>0</b>	<b>S</b>	<b>1</b>	<b>EA</b>
線性馬達	線性馬達型號	0:37mm 1:52mm 2:86mm 3:116mm	S:標準品 C:客製品	1:120 mm 2:180 mm 3:300 mm	EA:注膠式 無:蓋板式

## 效能參數

	符號	單位	LMSA01-Z	LMSA02-Z	LMSA11-Z	LMSA12-Z	LMSA13-Z	LMSA21-Z	LMSA22-Z
連續推力	Fc	N	52	104	103	205	308	181	362
連續電流	Ic	A(rms)	2.1	4.2	2.1	4.2	6.3	2	3.9
瞬間推力 (1s)	Fp	N	112	224	289	579	868	512	1023
瞬間電流 (1s)	Ip	A(rms)	6.3	12.6	6.3	12.7	19	5.9	11.8
推力常數	Kf	N/A(rms)	24.5	24.5	48.6	48.6	48.6	92.5	92.5
動子與定子間吸力	Fa	N	241	482	481	963	1444	963	1926
線圈最高溫度	Tmax	°C	120						
電氣時間常數	Ke	ms	3	3.7	4.4	4.5	4.4	4.6	4.9
電阻(線間, 25°C)	R25	Ω	6.2	3.1	8.4	4.1	2.8	13.8	6.8
電阻(線間, 120°C)	R120	Ω	8.5	4.3	11.6	5.7	3.9	19	9.4
電感(線間)	L	mH	23	11.6	37.1	18.5	12.4	64	33
極對距	2τ	mm	30						
馬達線繞曲半徑	Rbend	mm	-						
反電動勢常數(線間)	Kv	Vrms/(m/s)	14.2	14.2	28.1	28.1	28.1	53.4	53.4
馬達常數 (25 °C)	Km	N/√W	8.1	11.5	13.7	19.6	23.7	20.3	28.9
熱阻	Rth	°C/W	1.69	0.83	1.23	0.63	0.41	0.87	0.44
熱時間常數	Tth	s	610	610	610	890	2290	975	2540
熱感測開關	-	-	3 PTC SNM120 In Series						
最大操作電壓	-	Vdc	325						
動子質量	Mf	kg	0.49	0.98	0.7	1.4	2.1	1.1	2.2
定子單位質量	Ms	kg/m	1.9	1.9	2.7	2.7	2.7	4.8	4.8

	符號	單位	LMSA23-Z	LMSA24-Z	LMSA31-Z	LMSA32-Z	LMSA33-Z	LMSA34-Z
連續推力	Fc	N	544	725	292	583	875	1166
連續電流	Ic	A(rms)	5.9	7.8	2	4	6	8
瞬間推力 (1s)	Fp	N	1535	2048	823	1646	2469	3292
瞬間電流 (1s)	Ip	A(rms)	17.6	23.5	6	12	18	24
推力常數	Kf	N/A(rms)	92.5	92.5	145.8	145.8	145.8	145.8
動子與定子間吸力	Fa	N	2888	3851	1444	2888	4333	5777
線圈最高溫度	Tmax	°C	120					
電氣時間常數	Ke	ms	4.9	4.6	4.9	4.9	4.9	4.9
電阻(線間, 25°C)	R25	Ω	4.6	3.5	19.2	9.6	6.4	4.8
電阻(線間, 120°C)	R120	Ω	6.3	4.8	26.5	13.2	8.8	6.6
電感(線間)	L	mH	22.4	16	94.1	47.1	31.3	23.5
極對距	2τ	mm	30					
馬達線繞曲半徑	Rbend	mm	-					
反電動勢常數(線間)	Kv	Vrms/(m/s)	53.4	53.4	84.2	84.2	84.2	84.2
馬達常數 (25 °C)	Km	N/√W	35.2	40.6	27.2	38.4	47	54.3
熱阻	Rth	°C/W	0.29	0.22	0.6	0.3	0.2	0.15
熱時間常數	Tth	s	2670	3270	1440	3060	3480	4800
熱感測開關	-	-	3 PTC SNM120 In Series					
最大操作電壓	-	Vdc	325					
動子質量	Mf	kg	3.3	4.4	1.9	3.8	5.7	7.6
定子單位質量	Ms	kg/m	4.8	4.8	8.5	8.5	8.5	8.5

\* 除尺寸規格外，其餘規格有±10%的誤差範圍

**HIWIN®**



**HIWIN®**

大銀微系統股份有限公司  
HIWIN MIKROSYSTEM CORP.  
40852 台中市精密機械園區精科中路6號  
Tel: (04)2355-0110  
Fax: (04)2355-0123  
www.hiwinmikro.tw  
business@hiwinmikro.tw

### 全球銷售暨服務據點

**德國 歐芬堡**  
HIWIN GmbH  
OFFENBURG, GERMANY  
www.hiwin.de

**日本 神戶、東京、名古屋、長野、東北、靜岡、北陸、廣島、福岡、熊本**

HIWIN JAPAN  
KOBE · TOKYO · NAGOYA · NAGANO · TOHOKU · SHIZUOKA · HOKURIKU · HIROSHIMA · FUKUOKA · KUMAMOTO, JAPAN  
www.hiwin.co.jp

**美國 芝加哥**  
HIWIN USA  
CHICAGO, U.S.  
www.hiwin.us

**義大利 米蘭**  
HIWIN Srl  
BRUGHERIO, ITALY  
www.hiwin.it

**瑞士 優納**  
HIWIN Schweiz GmbH  
JONA, SWITZERLAND  
www.hiwin.ch

**捷克 布爾諾**  
HIWIN s.r.o.  
BRNO, CZECH REPUBLIC  
www.hiwin.cz

**法國 史特拉斯堡**  
HIWIN FRANCE  
STRASBOURG, FRANCE  
www.hiwin.fr

**新加坡**  
HIWIN SINGAPORE  
SINGAPORE  
www.hiwin.sg

**韓國 水原、昌原**  
HIWIN KOREA  
SUWON · CHANGWON, KOREA  
www.hiwin.kr

**中國 蘇州**  
HIWIN CHINA  
SUZHOU, CHINA  
www.hiwin.cn

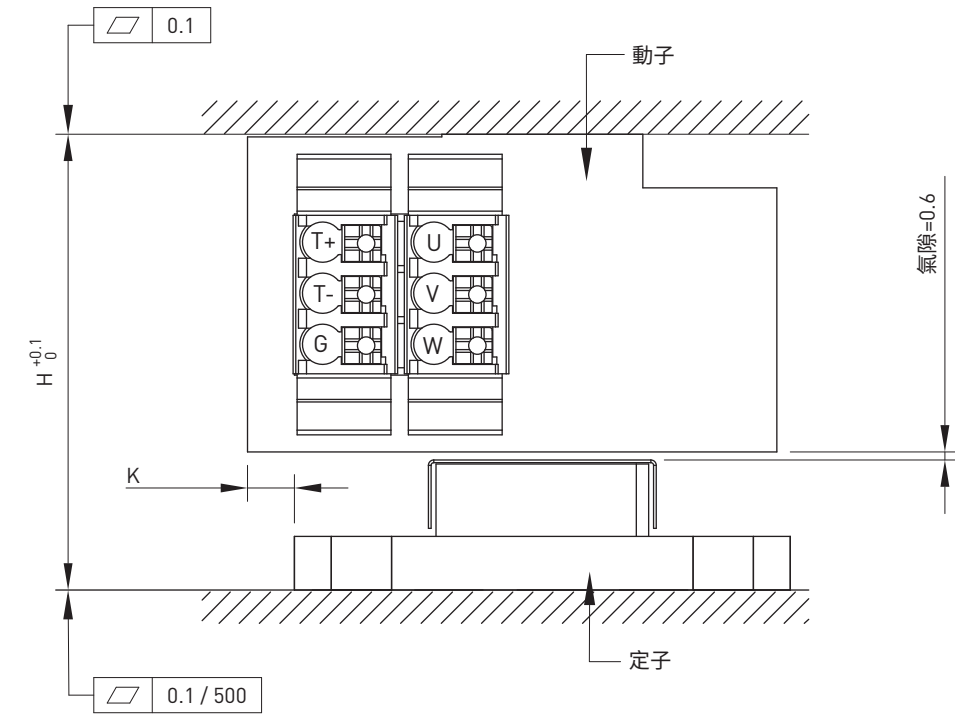
**以色列 海法**  
Mega-Fabs Motion Systems, Ltd.  
HAIFA, ISRAEL  
www.mega-fabs.com

**LMSA-Z**系列

超薄型線性馬達

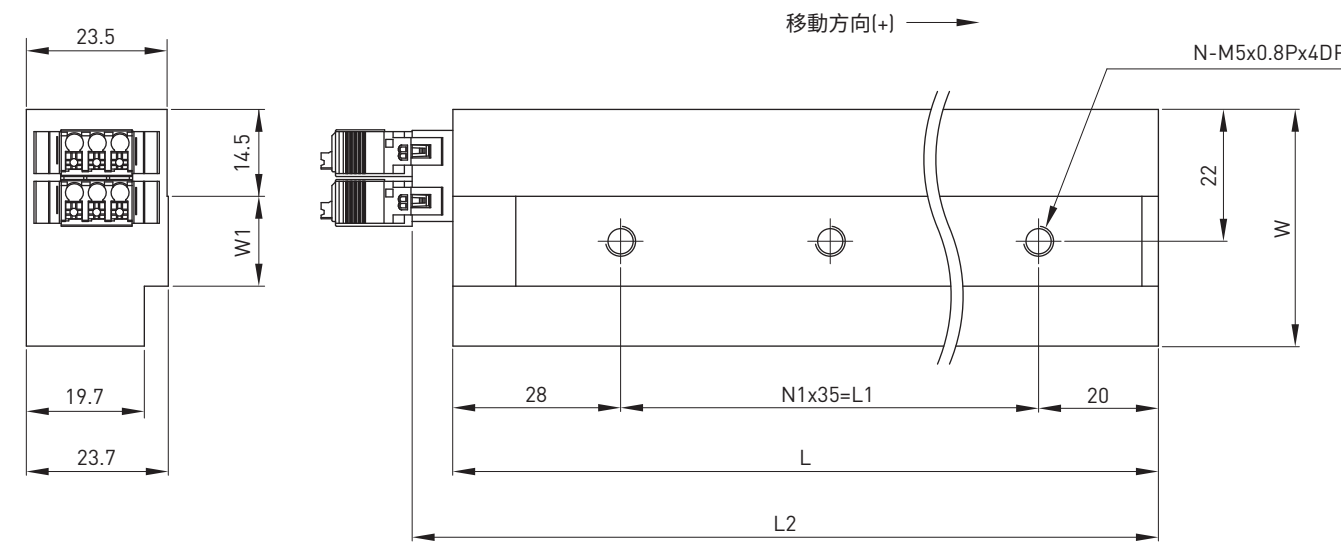
# 產品規格

LMSA□□-Z系列組合尺寸圖



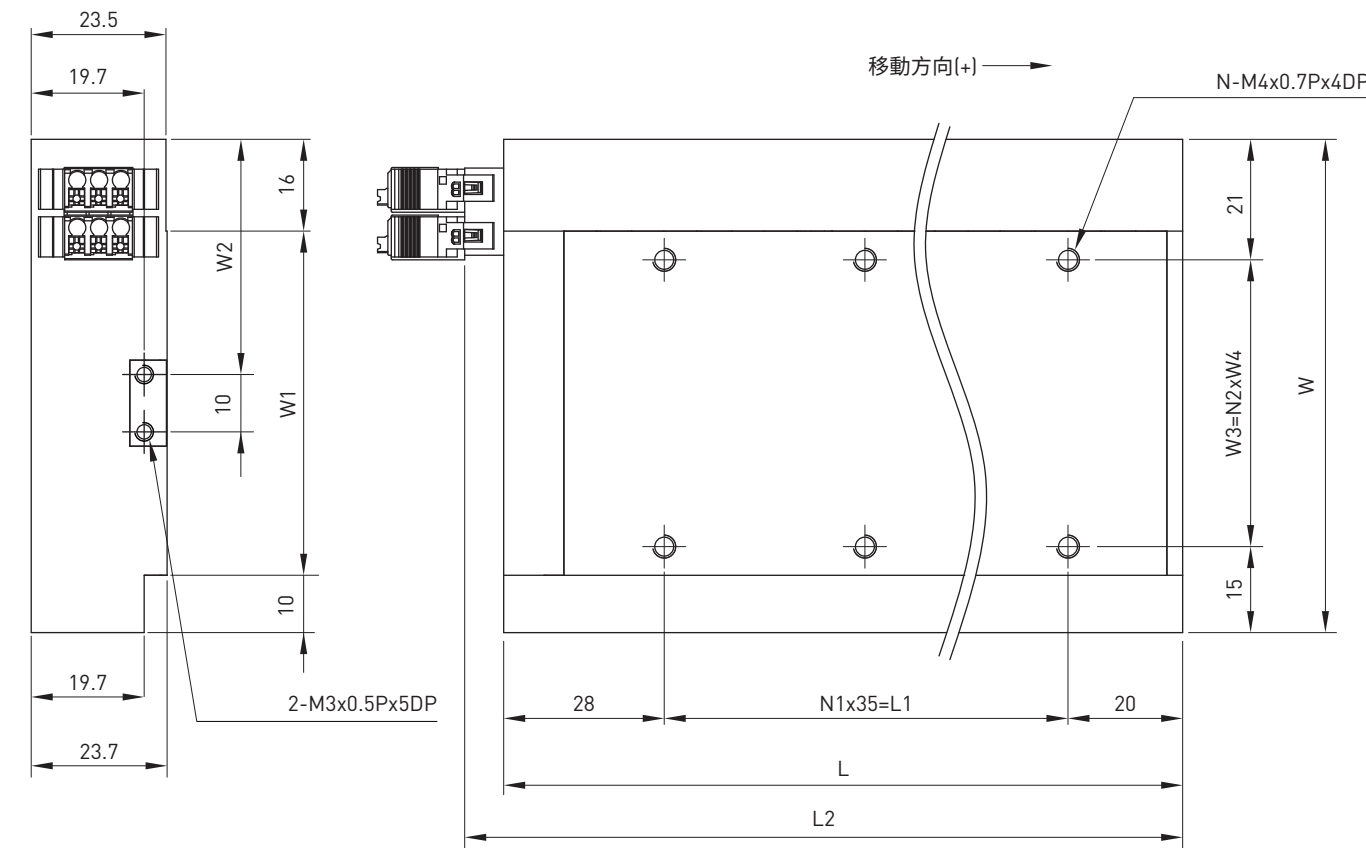
型號	H	K
LMSA01-Z	34	3.5
LMSA02-Z	34	3.5
LMSA11-Z	34	5
LMSA12-Z	34	5
LMSA13-Z	34	5
LMSA21-Z	34	3
LMSA22-Z	34	3
LMSA23-Z	34	3
LMSA24-Z	34	3
LMSA31-Z	36	3
LMSA32-Z	36	3
LMSA33-Z	36	3
LMSA34-Z	36	3

LMSA0□-Z系列之動子尺寸圖



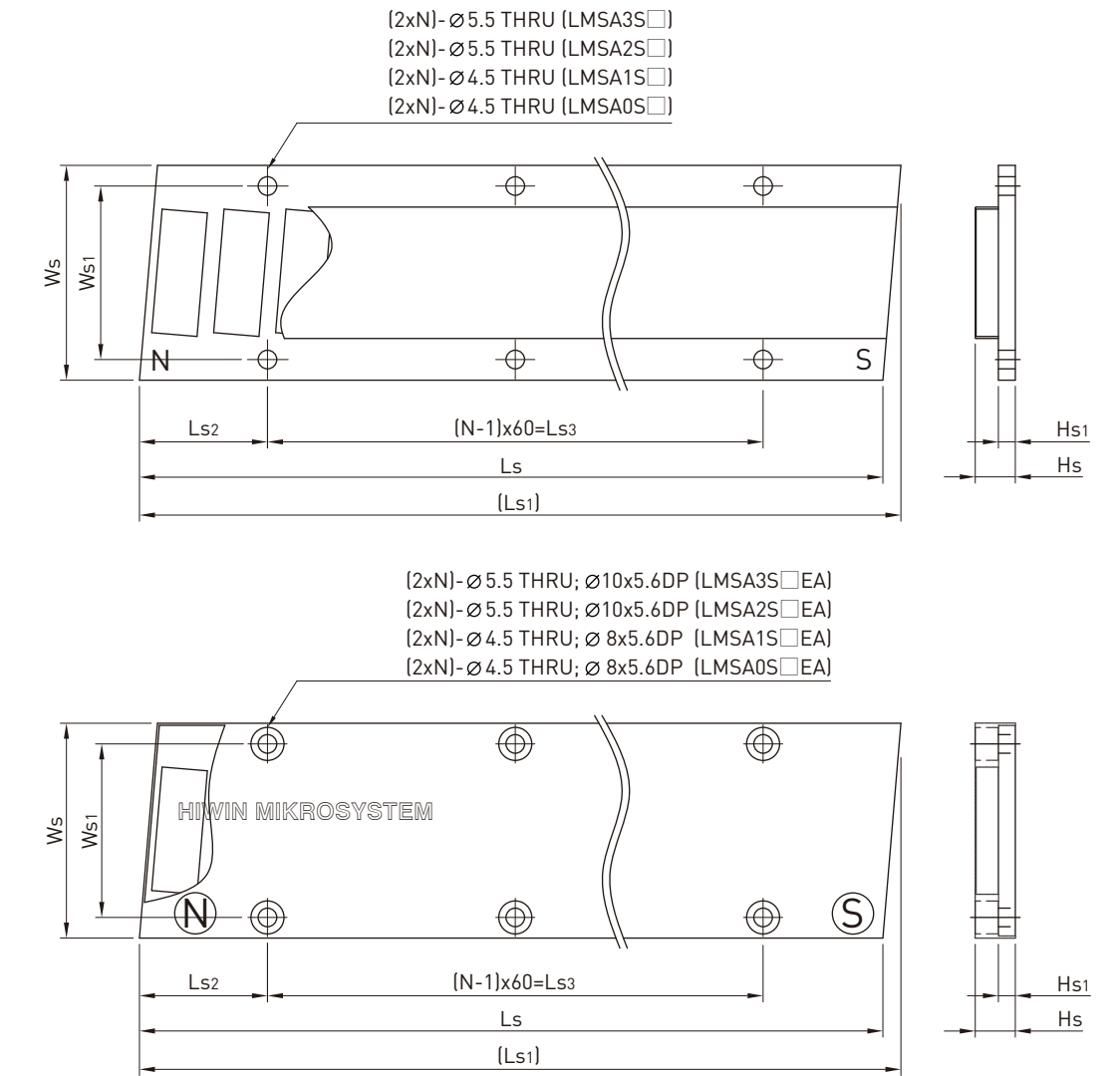
型號	L	L1	L2	W	W1	N	N1
LMSA01-Z	118	70	124.8	39.5	15	3	2
LMSA02-Z	223	175	229.8	39.5	15	6	5

LMSA1□-Z~3□-Z系列之動子尺寸圖



型號	L	L1	L2	W	W1	W2	W3	W4	N	N1	N2
LMSA11-Z	118	70	124.8	56	30	26	20	20	6	2	1
LMSA12-Z	223	175	229.8	56	30	26	20	20	12	5	1
LMSA13-Z	328	280	334.8	56	30	26	20	20	18	8	1
LMSA21-Z	118	70	124.8	86	60	41	50	50	6	2	1
LMSA22-Z	223	175	229.8	86	60	41	50	50	12	5	1
LMSA23-Z	328	280	334.8	86	60	41	50	50	18	8	1
LMSA24-Z	433	385	439.8	86	60	41	50	50	24	11	1
LMSA31-Z	118	70	124.8	116	90	56	80	40	9	2	2
LMSA32-Z	223	175	229.8	116	90	56	80	40	18	5	2
LMSA33-Z	328	280	334.8	116	90	56	80	40	27	8	2
LMSA34-Z	433	385	439.8	116	90	56	80	40	36	11	2

LMSA□□-Z系列之定子尺寸圖



型號	Ls	Ls1	Ls2	Ls3	Ws	Ws1	Hs	Hs1	N
LMSA0S1[EA]	120	123.3	31	60	37	27	9.7	4	2
LMSA0S2[EA]	180	183.3	31	120	37	27	9.7	4	3
LMSA0S3[EA]	300	303.3	31	240	37	27	9.7	4	5
LMSA1S1[EA]	120	124.36	31	60	52	42	9.7	4.1	2
LMSA1S2[EA]	180	184.36	31	120	52	42	9.7	4.1	3
LMSA1S3[EA]	300	304.36	31	240	52	42	9.7	4.1	5
LMSA2S1[EA]	120	122.7	30.57	60	86	74	9.7	4.1	2
LMSA2S2[EA]	180	182.7	30.57	120	86	74	9.7	4.1	3
LMSA2S3[EA]	300	302.7	30.57	240	86	74	9.7	4.1	5
LMSA3S1[EA]	120	123.04	30.37	60	116	104	11.7	6.1	2
LMSA3S2[EA]	180	183.04	30.37	120	116	104	11.7	6.1	3
LMSA3S3[EA]	300	303.04	30.37	240	116	104	11.7	6.1	5